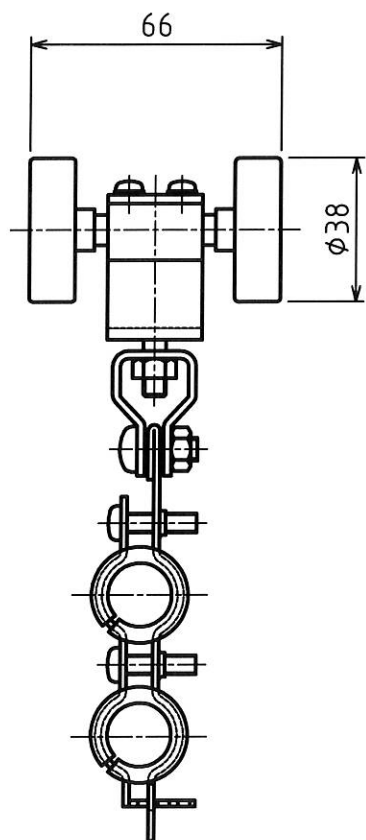
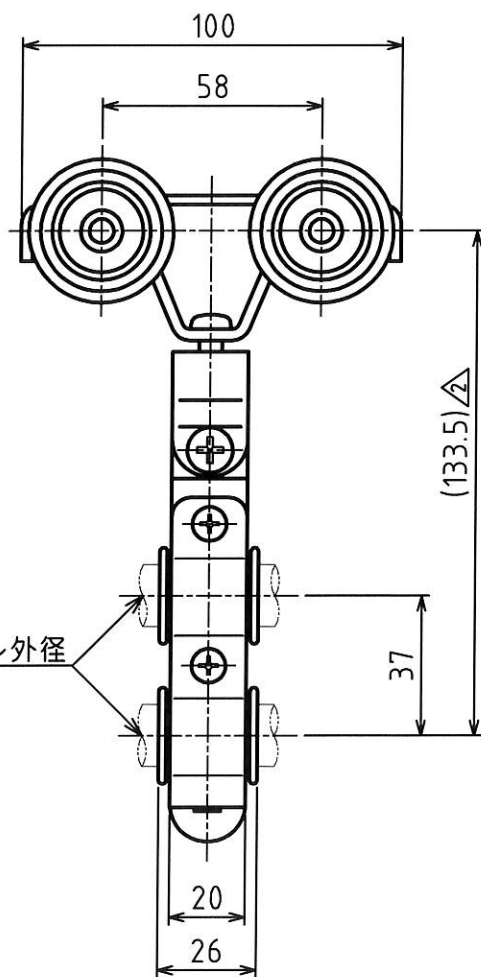
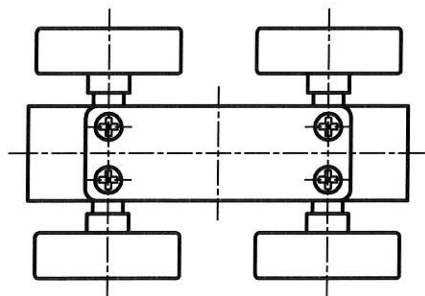


MARK	改定 REVISION	日付 DATE
△	図面サイズ A3→A4に変更 坂本	2006.6.17
△	吊下げ長さ変更 坂本	2007.10.1
△	形状誤記につき訂正 坂本	2007.10.20



△注記

- ・材質 ローラー : 鋼製 ポールベアリング内蔵(クロームメッキ)
台車・吊部 : 鋼製(三価クロメートメッキ)
- ・適用ケーブル外径 φ10~φ20mm 2本吊り
- ・適用C形鋼材 75×45×15×1.6
- ・許容吊下げ荷重 4.9N(5.0kgf)
- ・製品重量 0.49kg

原図

承認 APPROVED BY	検図 CHECKED BY	作成 DRAWN BY	NO.	部品名 NAME OF PARTS	材質 MATERIAL	PCS	REMARKS
設計 12.5.10 芝田	設計 12.5.10 芝田	中村	第3角法 3RD ANGLE PROJECTION	名称 TITLE	C形ケーブルハンガー 型式 SDC-TWK		外形図
			尺度 SCALE	1/2			REVISION
			作成日付 DATE	1993. 10.21	図番 DWG.NO.		3