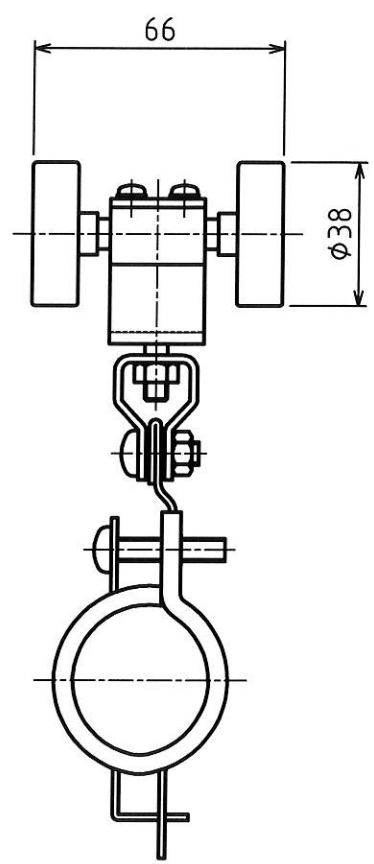
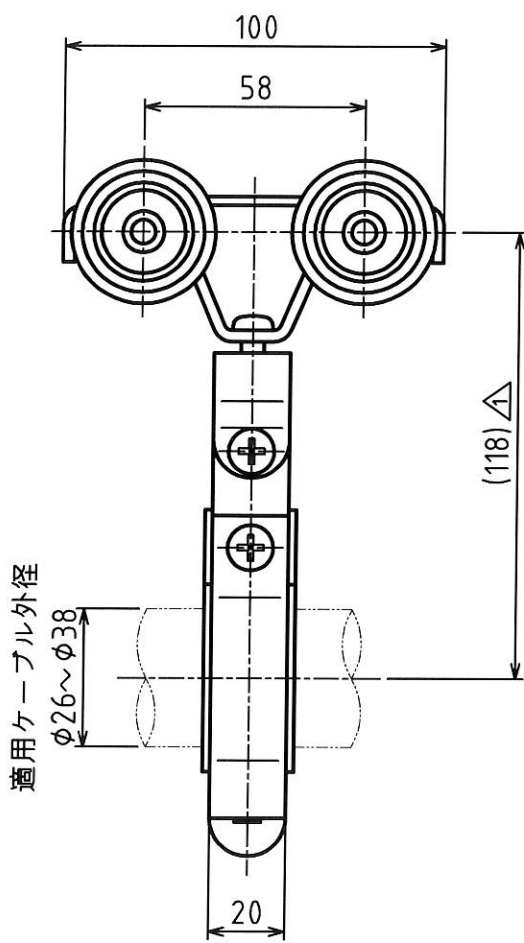
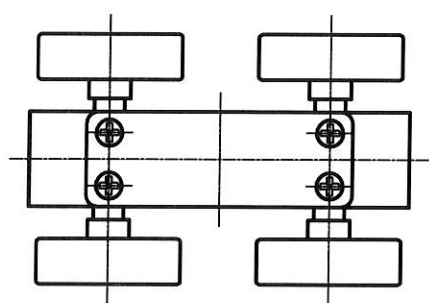


MARK	改定 REVISION	日付 DATE
△	CAD図面に変更	芝田 1997.10.16
△	吊下げ長さ変更	坂本 2007.10.1



△ 注 記

- ・材質 ロールー : 鋼製 ポールベアリング内蔵(クロームメッキ)
台車・吊部: 鋼製(三価クロメートメッキ)
- ・適用ケーブル外径 φ26~φ38mm
- ・適用C形鋼材 75×45×15×1.6
- ・許容吊下げ荷重 49N(5.0kgf)
- ・製品重量 0.49kg

原図

承認 APPROVED BY	検図 CHECKED BY	作成 DRAWN BY	NO.	部品名 NAME OF PARTS	材質 MATERIAL	PCS	REMARKS
設計 12.5.10 芝田	設計 12.5.10 芝田	中村	第3角法 3RD ANGLE PROJECTION	名称 TITLE	C形ケーブルハンガー 型式 SDC-TGK		外形図
			尺度 SCALE	1/2			
			作成日付 DATE	1982. 2.12	図番 DWG.NO.		REVISION
SHINKOH ELECTRIC CO.,LTD.			SH05384			1	