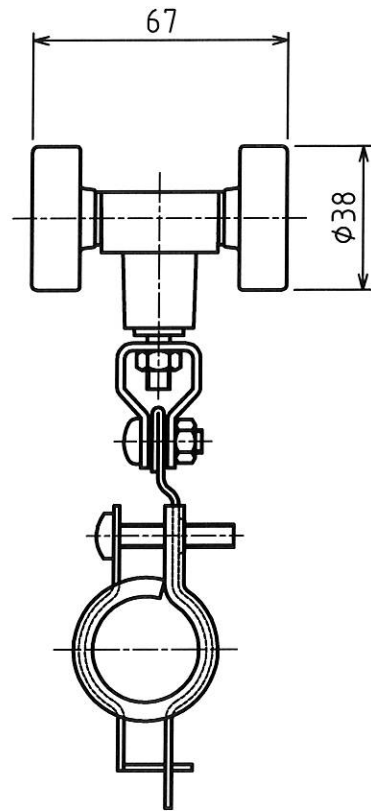
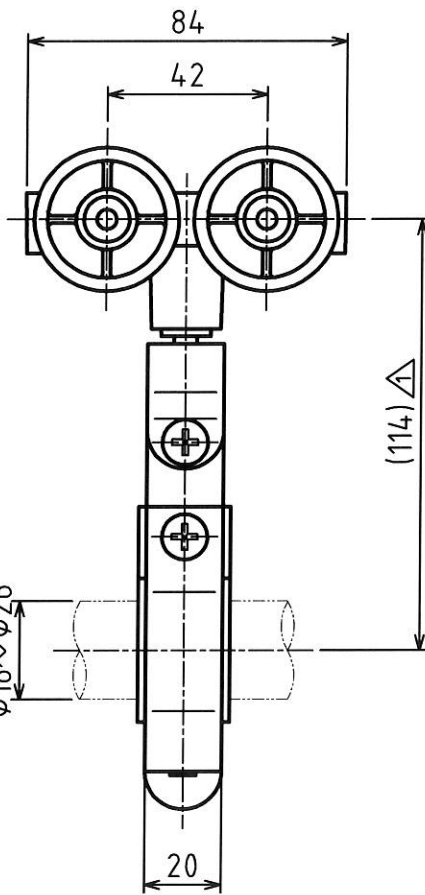
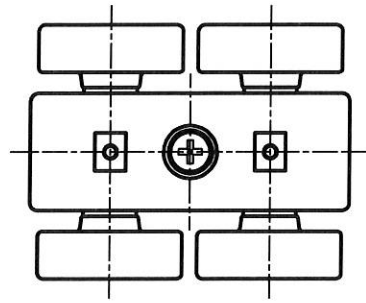


MARK	改定 REVISION	日付 DATE
△	CAD図面化	芝田 1997.7.10
△	吊下げ長さ変更	坂本 2007.10.1



△注記

- ・材質 ローラー：ポリアセタール樹脂
台車：ポリカーボネート樹脂
吊部：鋼製(三価クロメートメッキ)
- ・適用ケーブル外径 φ18~φ26mm
- ・適用C形鋼材 75×45×15×1.6
- ・許容吊下げ荷重 4.9N(5.0kgf)
- ・製品重量 0.24kg



承認 APPROVED BY 設計 12.5.10 芝田	検図 CHECKED BY 設計 12.5.10 芝田	作成 DRAWN BY 中村
--	---	----------------------

NO.	部品名 NAME OF PARTS	材質 MATERIAL	PCS	REMARKS
第3角法 3RD ANGLE PROJECTION	名称 TITLE	C形ケーブルハンガー 型式 SDC-MK		外形図
尺度 SCALE	1/2			
作成日付 DATE	1982. 8.4			
図番 DWG.NO.	SH05409		REVISION	1