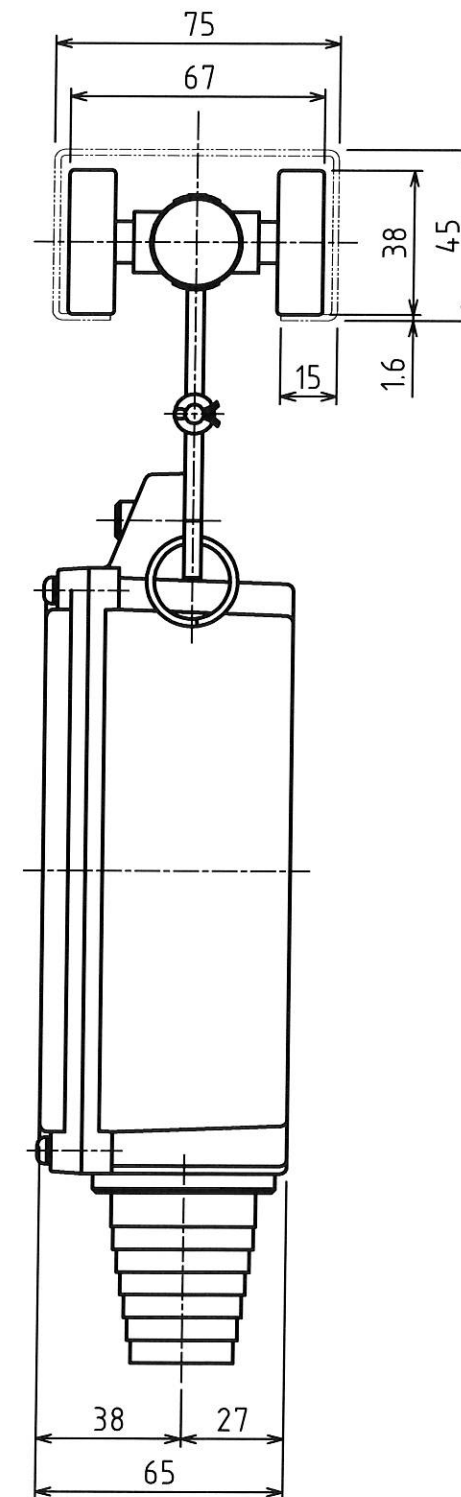
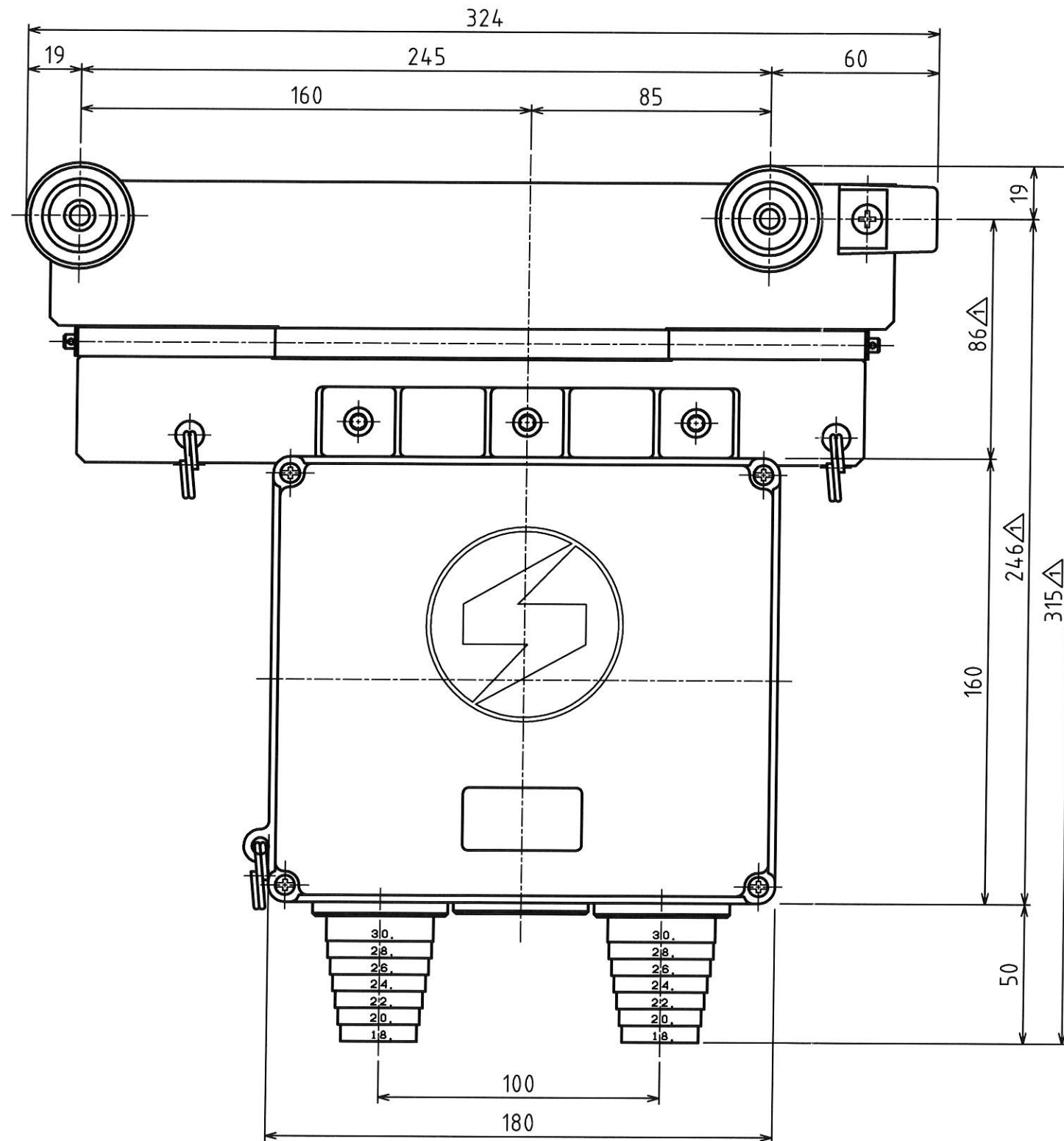


MARK	改定 REVISION	日付 DATE
△	形状変更	坂本 2007.10.20



仕様

1. 型式 SDC-B1
2. ローラー ボールベアリング
3. 台車 鋼製(マンセル7.5YR6/14相当)
4. 端子箱 ポリカーボネート(マンセル7.5YR6/14相当)
5. 端子台 20P 660V 15A
6. 適合電線径  $\phi 19.5 \sim \phi 31.5$
7. 重量 2.2kg

原図

承認 APPROVED BY	検図 CHECKED BY	作成 DRAWN BY	NO.	部品名 NAME OF PARTS	材質 MATERIAL	PCS	REMARKS
設計 12.5.14 芝田	設計 12.5.14 芝田	芝田	第3角法 3RD ANGLE PROJECTION	名称 TITLE	C形ランニングケース		外形図
SHINKOH ELECTRIC CO.,LTD.			尺度 SCALE	1/2	型式 SDC-B1		
			作成日付 DATE	1989. 8.25	図番 DWG.NO.	SH05807	REVISION 1