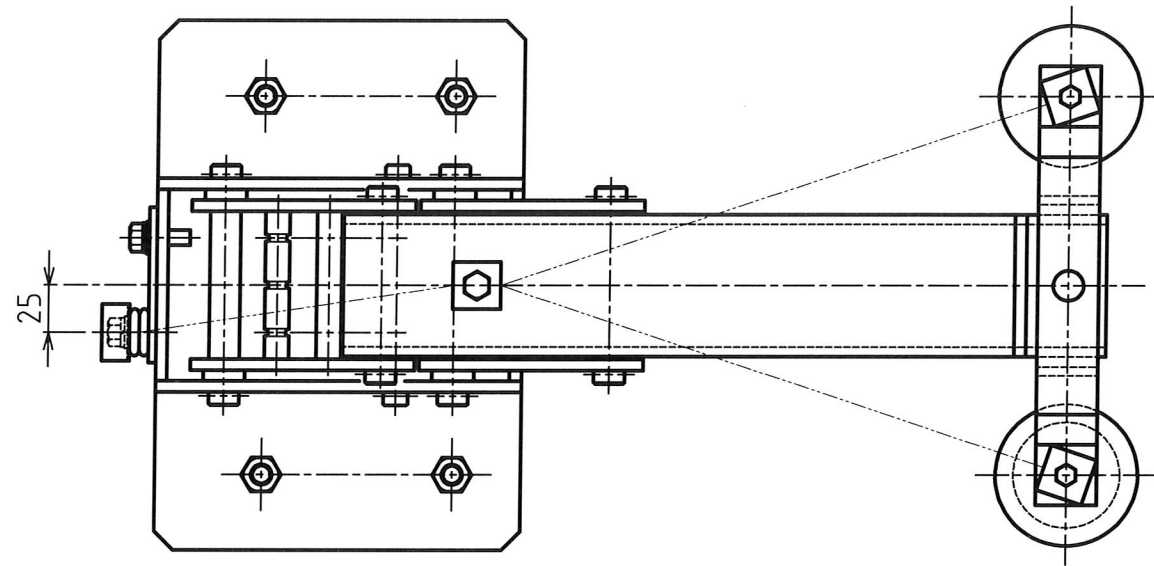
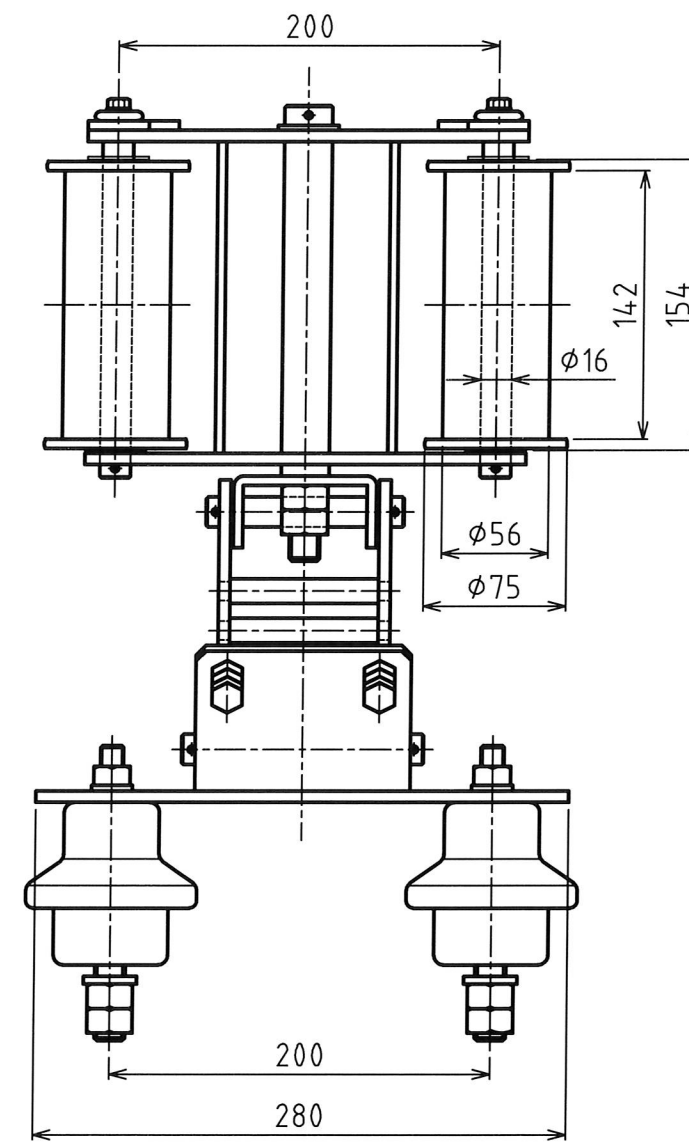
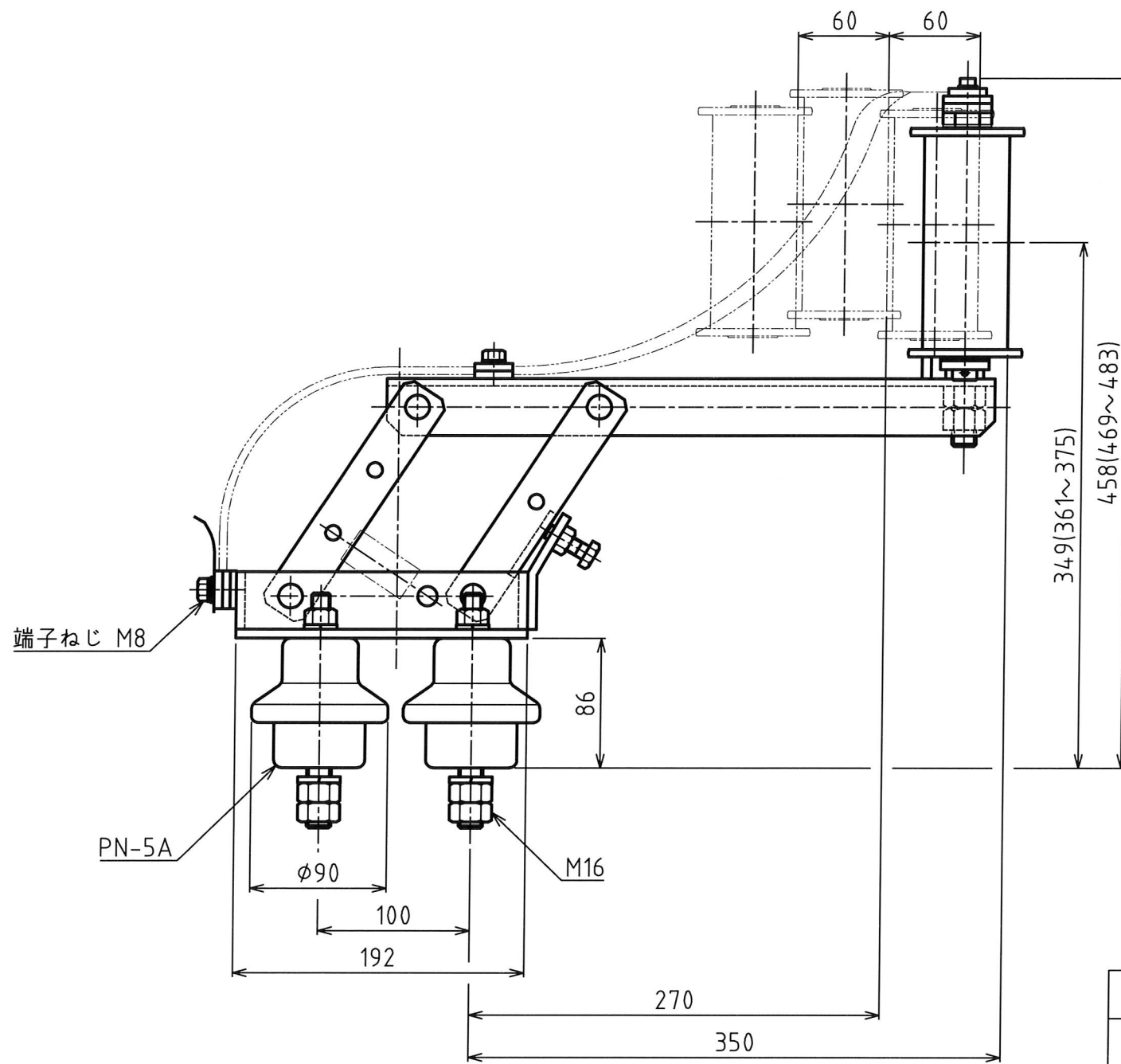


MARK	改定 REVISION	日付 DATE
△	接触圧SI単位表示 酒田	2011.10.24
△	接触圧変更 酒田	2017.5.8



- 仕様
- 容量: 600V 600A
 - ホイール: 型式 F3-6 銅管ホイール (Cu+BC)
 - 使用長さ: 270±60mm
 - 接触圧: 98±29N(10±3kgf) ~~120±10N(12±1kgf)~~
 - 重量: 18.1kg



承認 APPROVED BY	検図 CHECKED BY	作成 DRAWN BY	NO.	部品名 NAME OF PARTS	材質 MATERIAL	PCS	REMARKS
設計 17.5.-8 笠田	設計 17.5.-8 坂本	坂本	第3角法 3RD ANGLE PROJECTION	名称 TITLE	横型パンタグラフ 外形図		
SHINKOH ELECTRIC CO.,LTD.			尺度 SCALE	1/4	型式 SCY-61		
			作成日付 DATE	2004.2.24	図番 DWG. NO.	SC051973	REVISION
							2