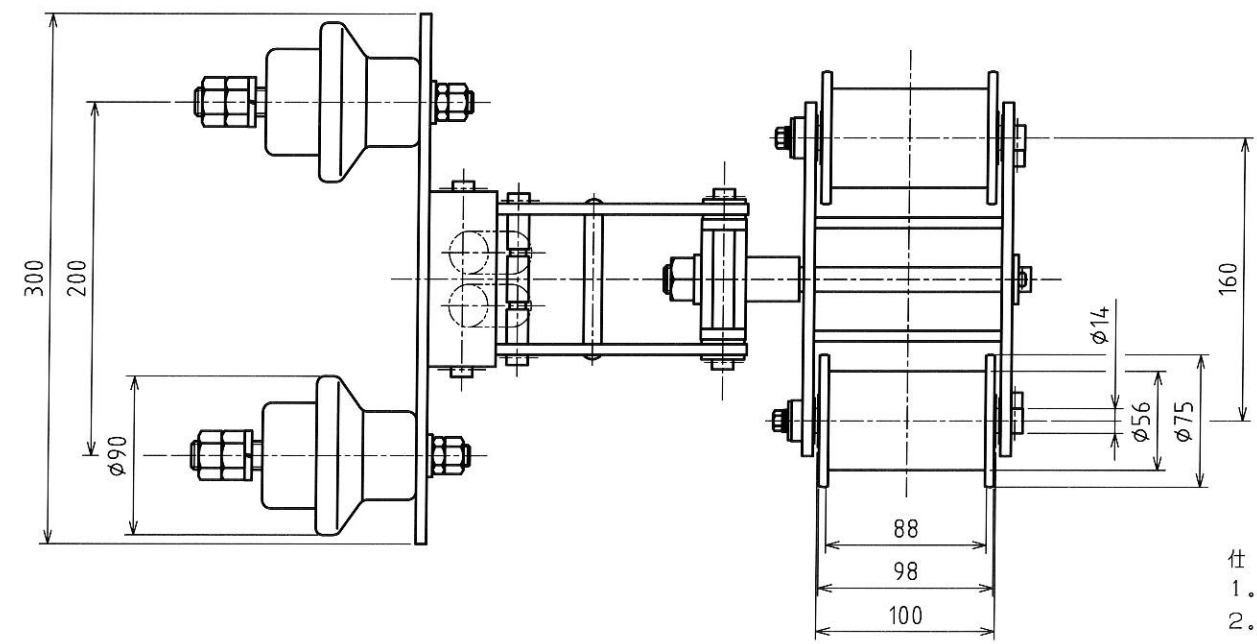
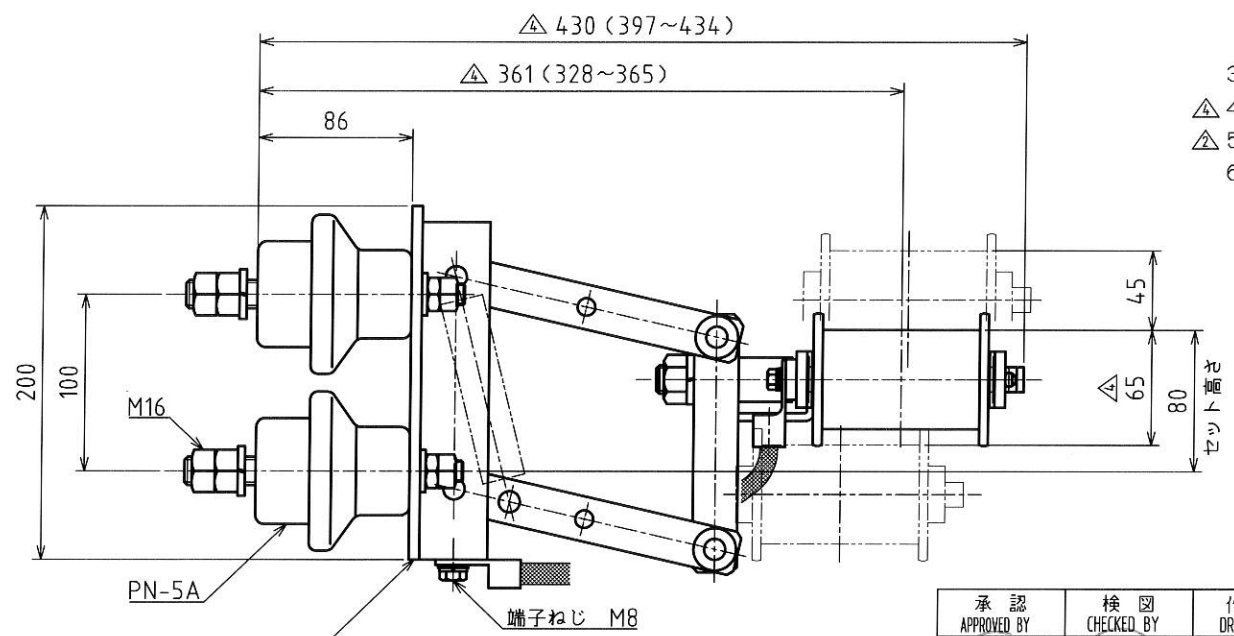


MARK	改定 REVISION	日付 DATE
△	仕様欄変更、寸法表示変更等 坂本	2004.3.4
△	接触圧SI単位表示 酒田	2011.10.25
△	ベースを焼付塗装に変更 坂本	2015.8.20
△	使用高さ訂正 坂本	2016.4.4



- 仕様
- 容量 600V 500A
 - 材質 鋼製
本体：三価クロメート
ベース：焼付塗装（マンセル記号2.5YR6/13相当）△
 - ホイール 型式F3-7 銅管ホイール（Cu+BC）
 - 使用高さ 80^{±0.05} mm
 - 接触圧 54±10N（5.5±1kgf）
 - 製品重量 13.6kg



△ 焼付塗装
（マンセル記号2.5YR6/13相当）



承認 APPROVED BY	検閲 CHECKED BY	作成 DRAWN BY	NO.	部品名 NAME OF PARTS	材質 MATERIAL	PGS	REMARKS
設計 16.4.-4 酒田	設計 16.4.-4 酒田	中村	第3角法 3RD ANGLE PROJECTION	名称 TITLE	横型パンタグラフ 外形図 型式 SCY-4		
SHINKOH ELECTRIC CO.,LTD.			尺度 SCALE	1/3	図番 DWG.NO.	SC051770	REVISION
			作成日付 DATE	2001.11.17			4