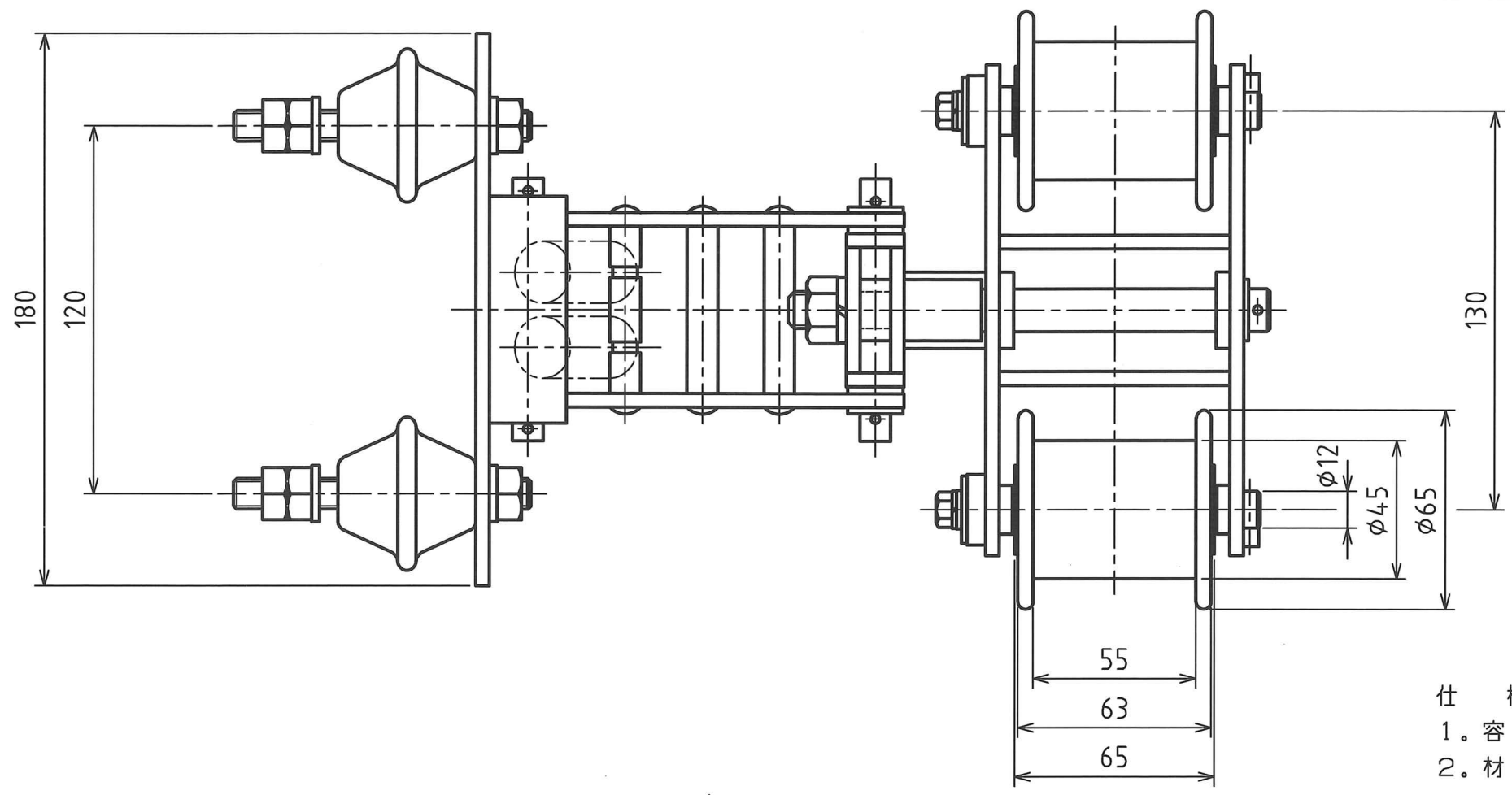
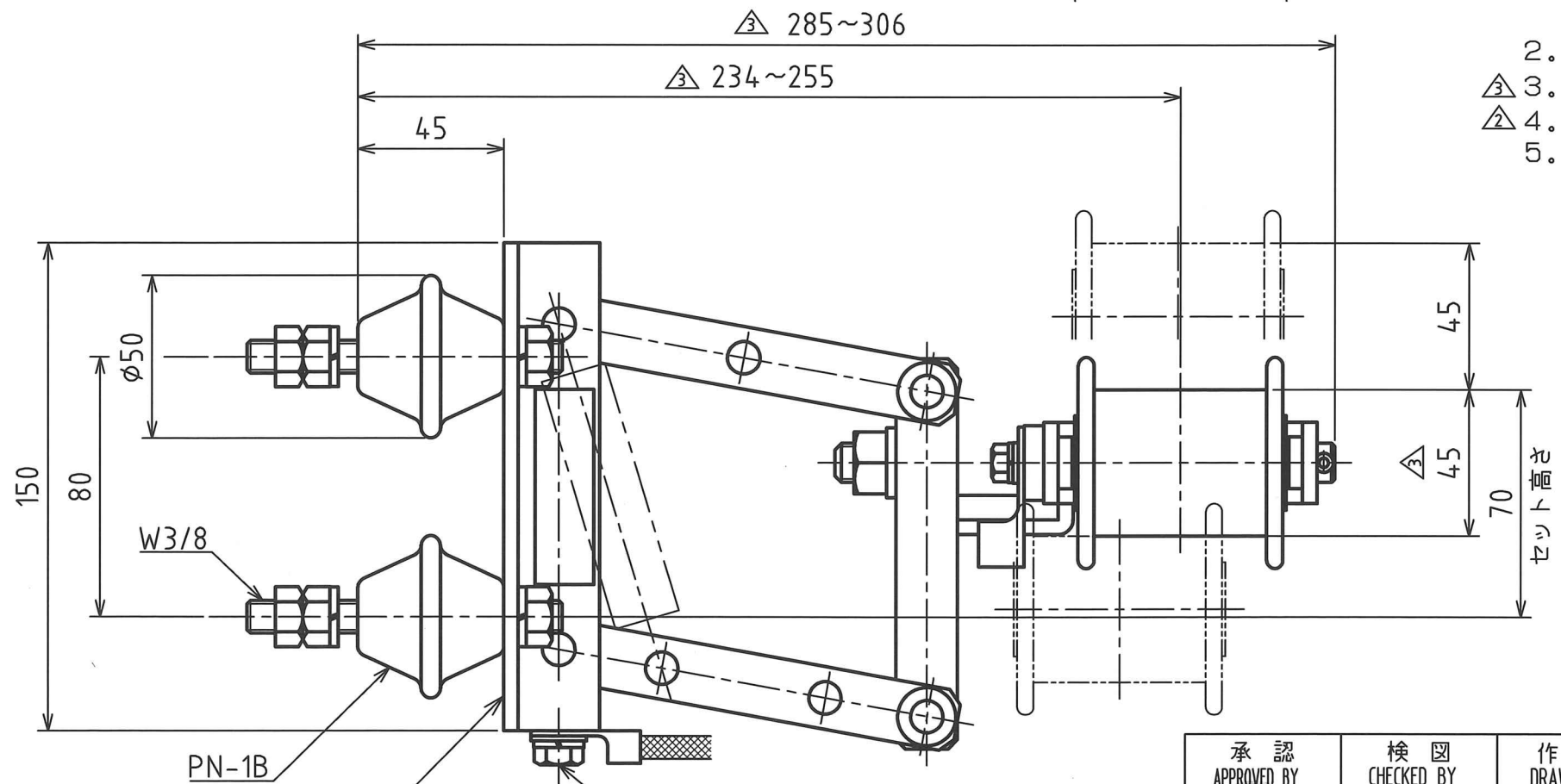


MARK	改定 REVISION	日付 DATE
△	仕様欄変更、寸法表示変更等 坂本	2004.3.4
△	接触圧SI単位表示 酒田	2011.10.25
△	使用高さ誤記訂正 坂本	2016.3.30
△	ベースを焼付塗装に変更 坂本	2016.10.18



- 仕様
- 1. 容量 600V 300A
 - 2. 材質 本体：鋼製 三価クロメート
ベース：焼付塗装（マンセル記号2.5YR6/13相当）△
 - 2. ホイール 型式F3-3 銅管ホイール（Cu+BC）
 - △ 3. 使用高さ 70~~±~~[±]45 mm
 - △ 4. 接触圧 54±10N（5.5±1kgf）
 - 5. 重量 4.57kg



△ 4
ベース：焼付塗装
（マンセル記号2.5YR6/13相当）

端子ねじ M8

PN-1B



承認 APPROVED BY	検図 CHECKED BY	作成 DRAWN BY	NO.	部品名 NAME OF PARTS	材質 MATERIAL	PCS	REMARKS
設計 16.10.18 酒田	設計 16.10.18 酒田	中村					
SHINKOH ELECTRIC CO.,LTD.			第3角法 3RD ANGLE PROJECTION	名称 TITLE	横型パンタグラフ 外形図 型式 SCY-2		
			尺度 SCALE 1/2	図番 DWG.NO.			
			作成日付 DATE 2003.3.31	REV. NO.	SC051879		REVISION 4