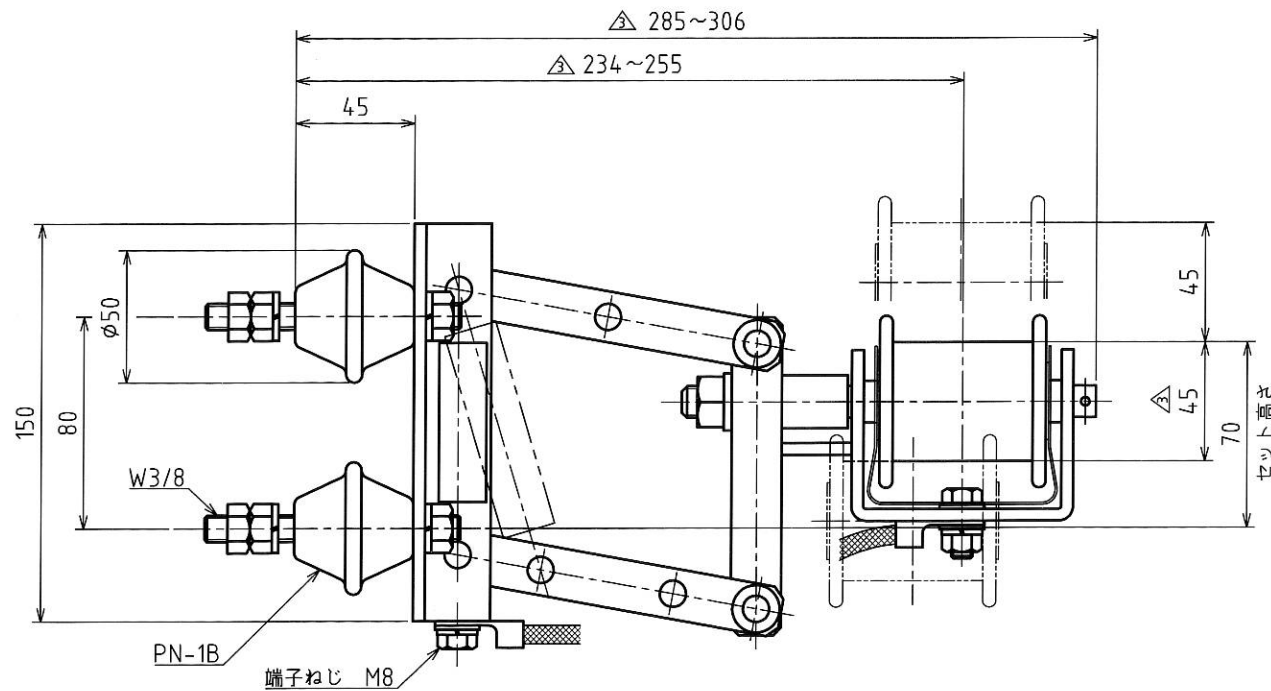
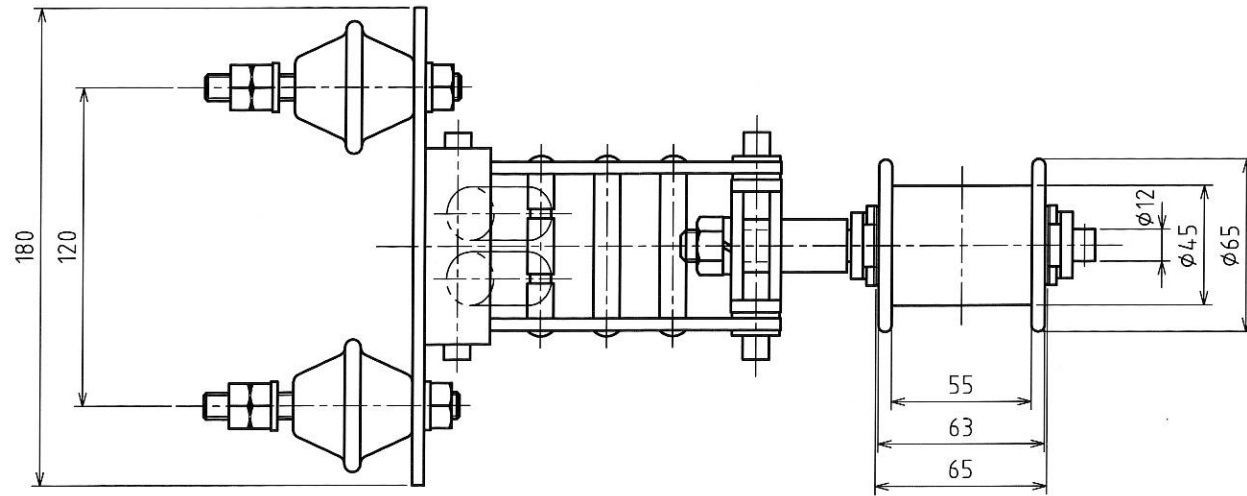


MARK	改定 REVISION	日付 DATE
△	仕様欄変更、寸法表示変更等 坂本	2004.3.4
△	接触圧SI単位表示 酒田	2011.10.25
△	使用高さ誤記訂正 坂本	2016.3.30



- 仕様
1. 容量 600V 150A
 2. ホイール 型式F3-3 銅管ホイール (Cu+BC)
 - △ 3. 使用高さ 70[±]45 mm
 - △ 4. 接触圧 54±10N (5.5±1kgf)
 5. 重量 4.02kg



承認 APPROVED BY	検図 CHECKED BY	作成 DRAWN BY	NO.	部品名 NAME OF PARTS	材質 MATERIAL	PCS	REMARKS
設計 16.3.30 酒田	設計 16.3.30 酒田	中村		横型パンタグラフ 外形図 型式 SCY-1			
SHINKOH ELECTRIC CO.,LTD.			第3角法 3RD ANGLE PROJECTION	名称 TITLE	図番 DWG.NO.		REVISION
			尺度 SCALE	1/2	SC05877		3
			作成日付 DATE	1990. 10.26			