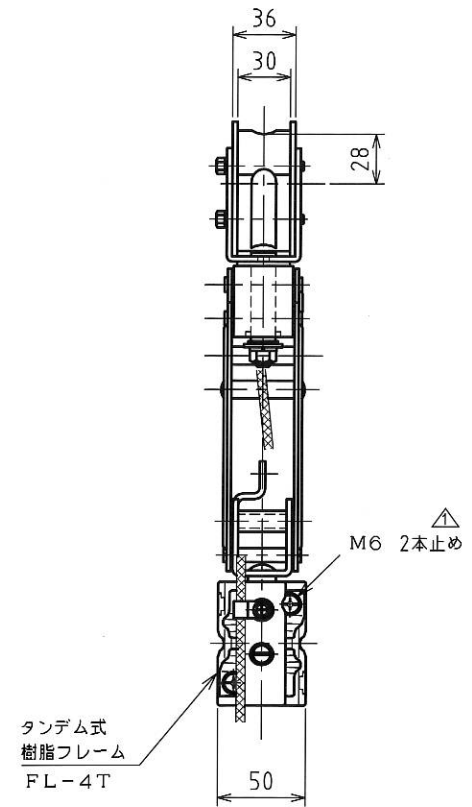
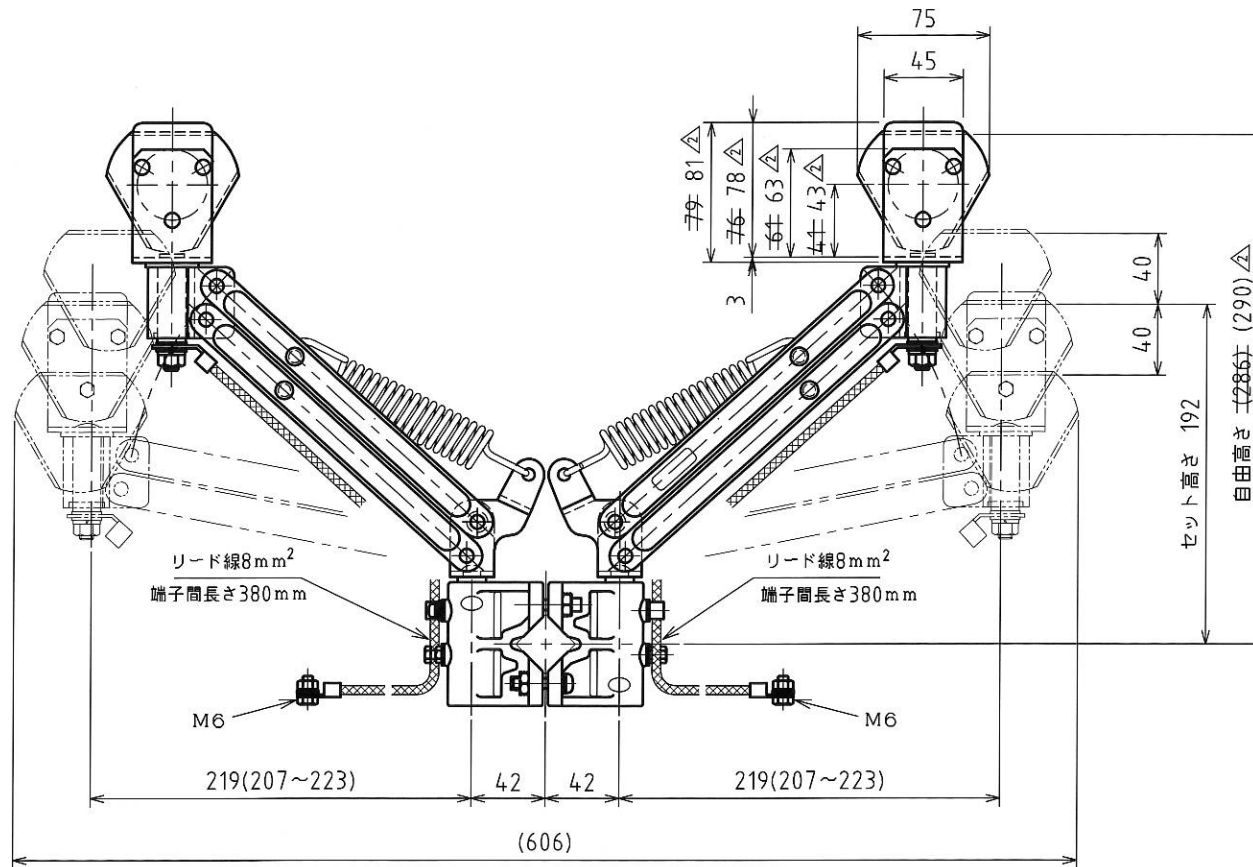


MARK	改定 REVISION	日付 DATE
△	フレーム取付けビス2本止め 坂本	2011.1.15
△	寸法訂正 坂本	2020.10.19



- 仕様
1. 容量 600V 60A
 2. ホイール 型式F5-2 カーボン
 3. 使用高さ 190±40mm
 4. 接触圧 20±5N (2±0.5kgf)
 5. 対応サポート □24, □25
 6. 重量 2.93kg

承認 APPROVED BY 設計 20.10.19 坂本	検閲 CHECKED BY 設計 20.10.19 瀧田	作成 DRAWN BY 坂本	NO.	部品名 NAME OF PARTS	材質 MATERIAL	PCS	REMARKS
			第3角法 3RD ANGLE PROJECTION	名称 TITLE	タンデム式二重首振りコレクター 外形図 型式 SCW-5T		
			尺度 SCALE	1/3			図番 DWG.NO.
			作成日付 DATE	2008. 4.19			SC052545
							REVISION
							2

SHINKOH ELECTRIC CO.,LTD.