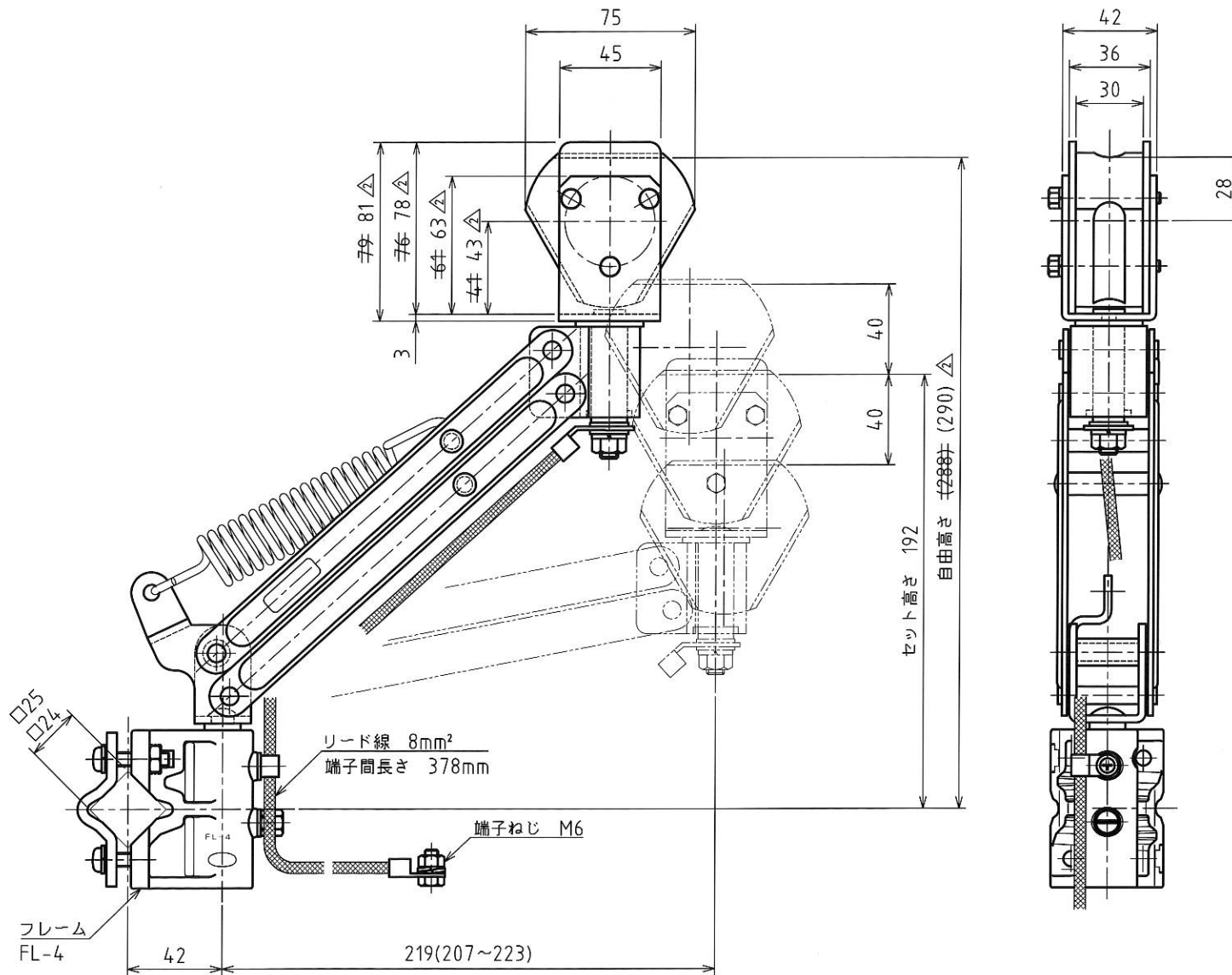


MARK	改定 REVISION	日付 DATE
△	接触圧SI単位表示	酒田 2011.11.1
△	寸法訂正	坂本 2020.10.19



原図

- 仕様
1. 型式及び容量 SCW-5 600V 60A
 2. 使用高さ 192±40mm
 - △ 3. 接触圧 20±5N (2±0.5kgf)
 4. リード線 8mm² 丸形圧着端子 8×6付
 5. 接触子 型式 F5-2 三角カーボン
 6. フレーム 型式FL-4
 7. 重量 1.60kg

承認 APPROVED BY	検図 CHECKED BY	作成 DRAWN BY	NO.	部品名 NAME OF PARTS	材質 MATERIAL	PCS	REMARKS
設計 20.10.19 坂本	設計 20.10.19 酒田	坂本	第3角法 3RD ANGLE PROJECTION	名称 TITLE	二重首振りコレクター 外形図 型式 SCW-5		
SHINKOH ELECTRIC CO.,LTD.			尺度 SCALE	1/2	図番 DWG.NO.	SC052387	REVISION
			作成日付 DATE	2006. 12.1			2