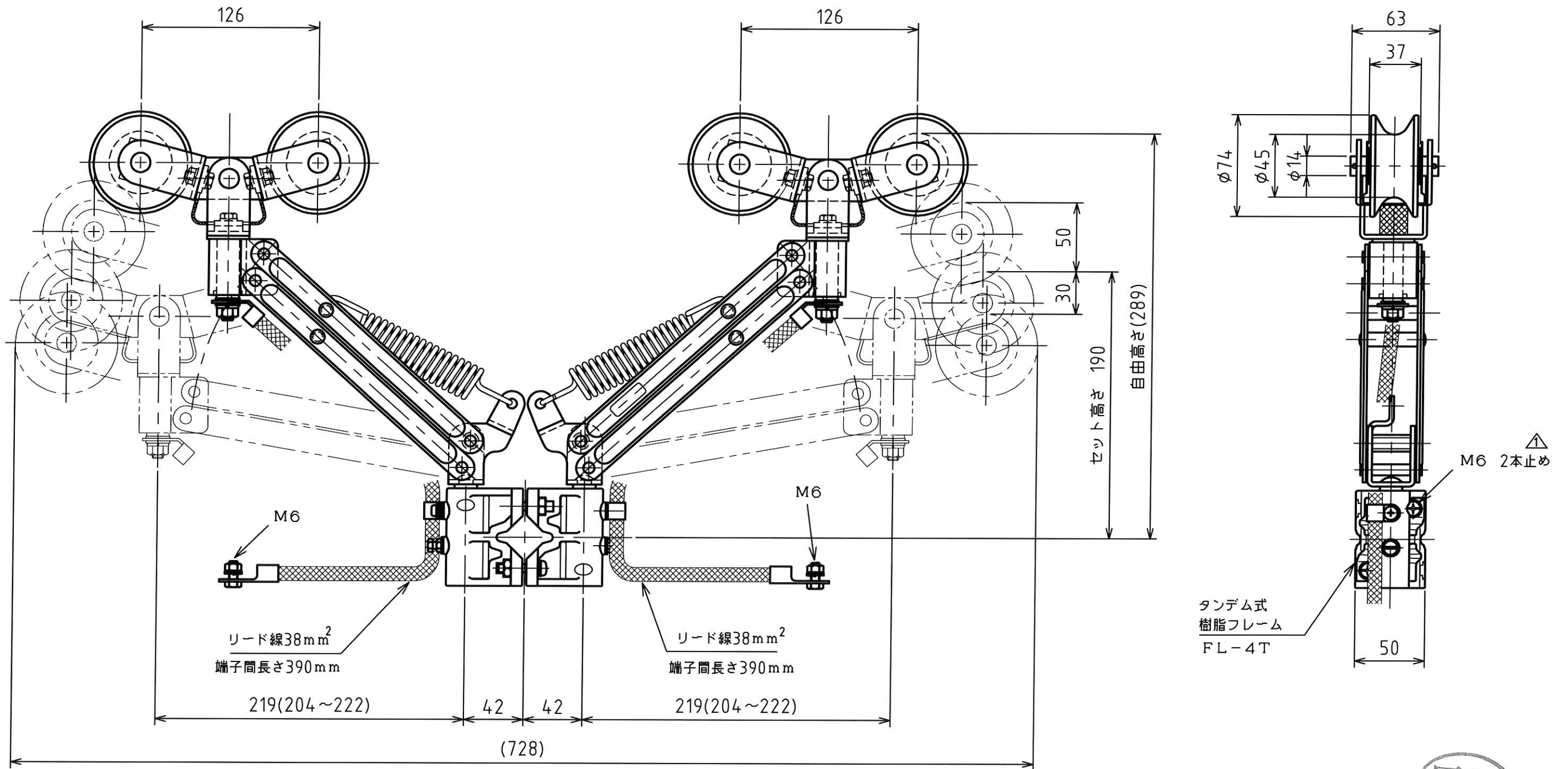


MARK	改定 REVISION	日付 DATE
△	フレーム取付けビス2本止め明記 坂本	2011.1.15
△		



原図

- 仕様
1. 容量 600V 200A
 2. ホイール 型式F2-35 青銅鑄物 CAC(BC)
 3. 使用高さ 190±40mm
 4. 接触圧 29±5N (3±0.5kgf)
 5. 対応サポート □24, □25
 6. 重量 5.1kg
 7. 備考 ブラシ付

承認 APPROVED BY	検図 CHECKED BY	作成 DRAWN BY
設計 11.1.15 芝田	設計 11.1.15 芝田	坂本
SHINKOH ELECTRIC CO.,LTD.		

NO.	部品名 NAME OF PARTS	材質 MATERIAL	PCS	REMARKS
第3角法 3RD ANGLE PROJECTION	名称 TITLE	タンデム式二重首振りコレクター 型式 SCW-4T		外形図
尺度 SCALE	1/3			
作成日付 DATE	2008. 4.19	図番 DWG.NO.	SC052544	REVISION 1