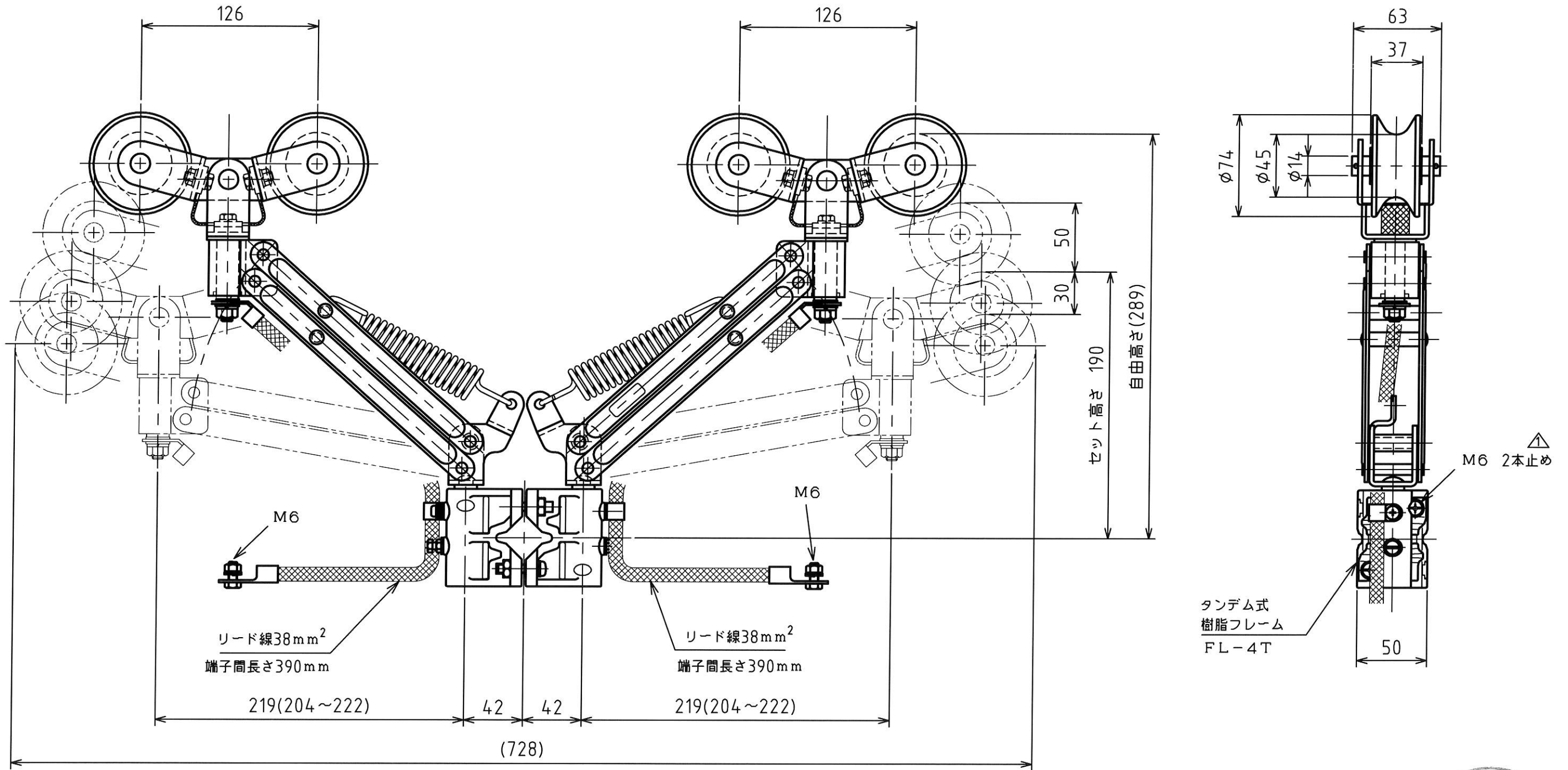


| | | |
|------|--------------------|-----------|
| MARK | 改定 REVISION | 日付 DATE |
| △ | フレーム取付けビス2本止め明記 坂本 | 2011.1.15 |
| △ | | |



原図

- 仕様
- 容量 600V 150A
 - ホイール 型式F2-35 青銅鑄物 CAC(BC)
 - 使用高さ 190±40mm
 - 接触圧 29±5N (3±0.5kgf)
 - 対応サポート □24, □25
 - 重量 5.1kg

| 承認 APPROVED BY | 検閲 CHECKED BY | 作成 DRAWN BY | NO. | 部品名 NAME OF PARTS | 材質 MATERIAL | PCS | REMARKS |
|---------------------------|---------------|-------------|---------------------------|-------------------------------------|-------------|-----|------------|
| 設計 11.1.15 芝田 | 設計 11.1.15 芝田 | 坂本 | 第3角法 3RD ANGLE PROJECTION | 名称 タンデム式二重首振りコレクター 外形図 型式 SCW-3T | | | |
| SHINKOH ELECTRIC CO.,LTD. | | | 尺度 SCALE 1/3 | 図番 DWG.NO. SC052543 | | | REVISION 1 |
| | | | 作成日付 DATE 2008.4.19 | | | | |