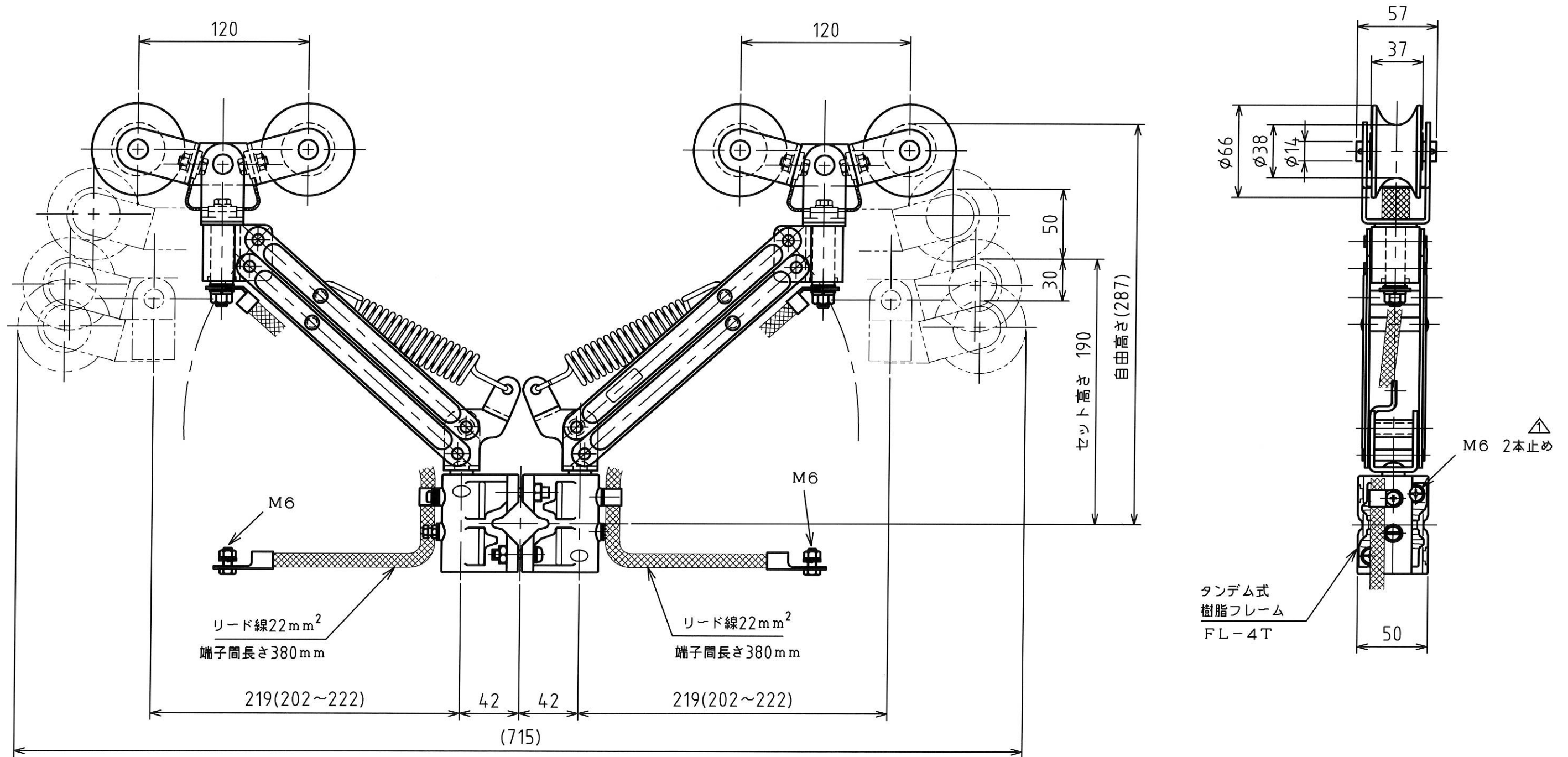


MARK	改定 REVISION	日付 DATE
△	フレーム取付けビス2本止め明記 坂本	2011.1.15
△		



原図

- 仕様
- 容量 600V 100A
 - ホイール 型式F2-3 青銅鑄物 CAC(BC)
 - 使用高さ 190±40mm
 - 接触圧 29±5N (3±0.5kgf)
 - 対応サポート □24, □25
 - 重量 4.7kg

承認 APPROVED BY	検図 CHECKED BY	作成 DRAWN BY
設計 11.1.15 芝田	設計 11.1.15 芝田	坂本
SHINKOH ELECTRIC CO.,LTD.		

NO.	部品名 NAME OF PARTS	材質 MATERIAL	PCS	REMARKS
	第3角法 3RD ANGLE PROJECTION			名称 TITLE
	尺度 SCALE			図番 DWG.NO.
	作成日付 DATE			REVISION
	2008.4.19			1
				SC052542