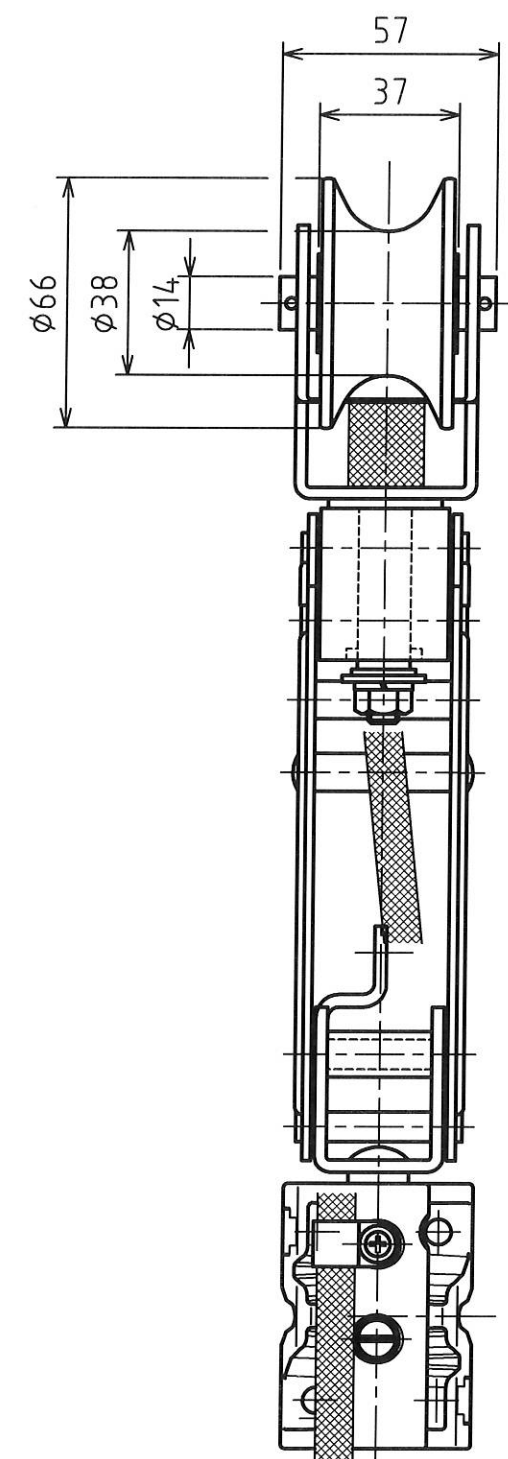
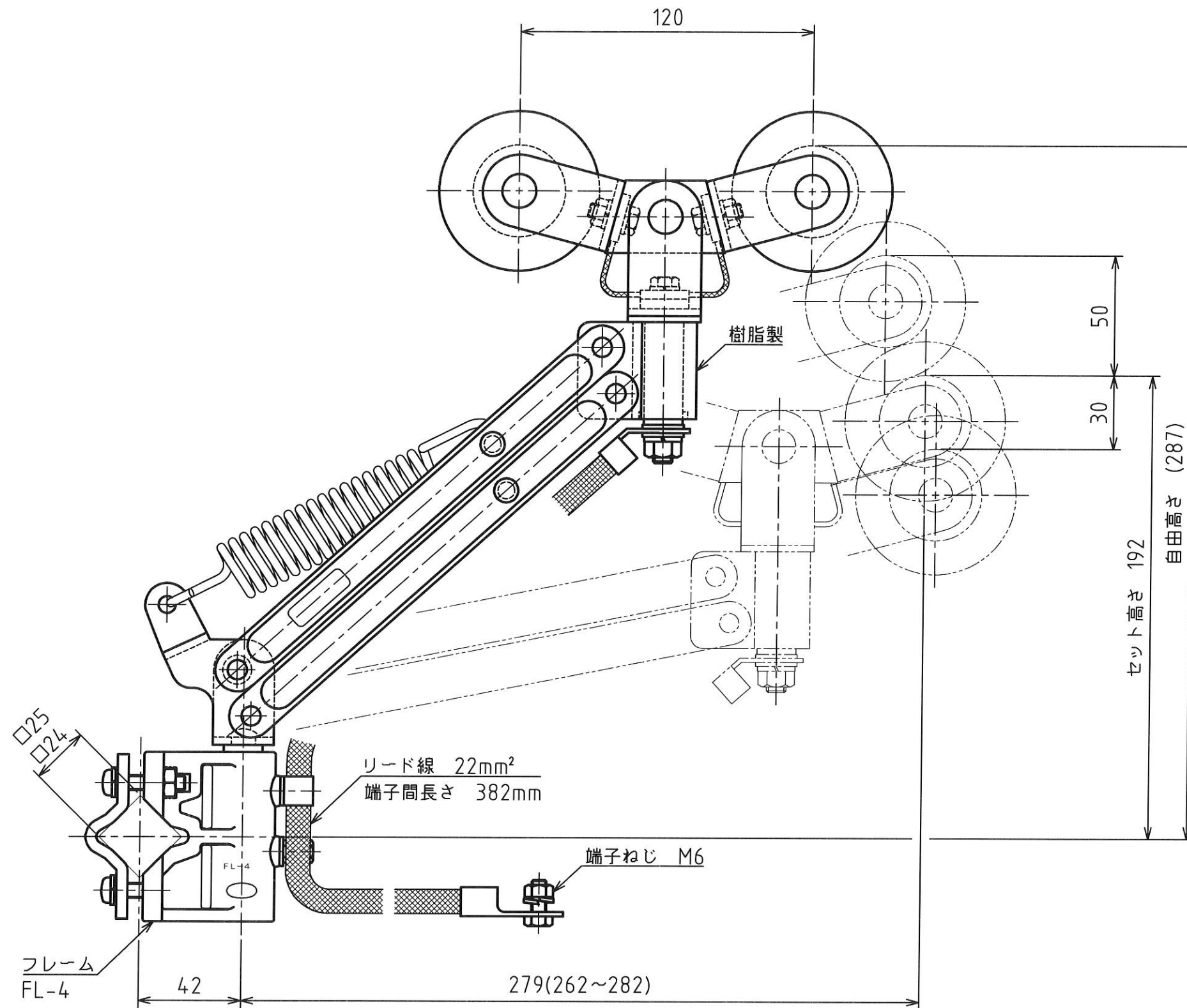


MARK	改定 REVISION	日付 DATE
△	接触圧SI単位表示	酒田 2011.11.1



原図

- 仕様
1. 型式及び容量 SCW-2 600V 100A
 2. 使用高さ 192^{±0.30}mm
 - △ 3. 接触圧 29±5N (3±0.5kgf)
 4. リード線 22mm² 丸形圧着端子 22×6付
 5. ホイール 型式 F2-3 青銅鑄物 (CAC406)
 6. フレーム FL-4
 7. 重量 2.38kg

承認 APPROVED BY	検図 CHECKED BY	作成 DRAWN BY	NO.	部品名 NAME OF PARTS	材質 MATERIAL	PCS	REMARKS
酒田	設計 酒田	坂本	第3角法 3RD ANGLE PROJECTION	名称 TITLE	二重首振りコレクター		外形図
SHINKOH ELECTRIC CO.,LTD.			尺度 SCALE	1/2	型式 SCW-2		
			作成日付 DATE	2006.12.1	図番 DWG.NO.	SC052384	REVISION
							1