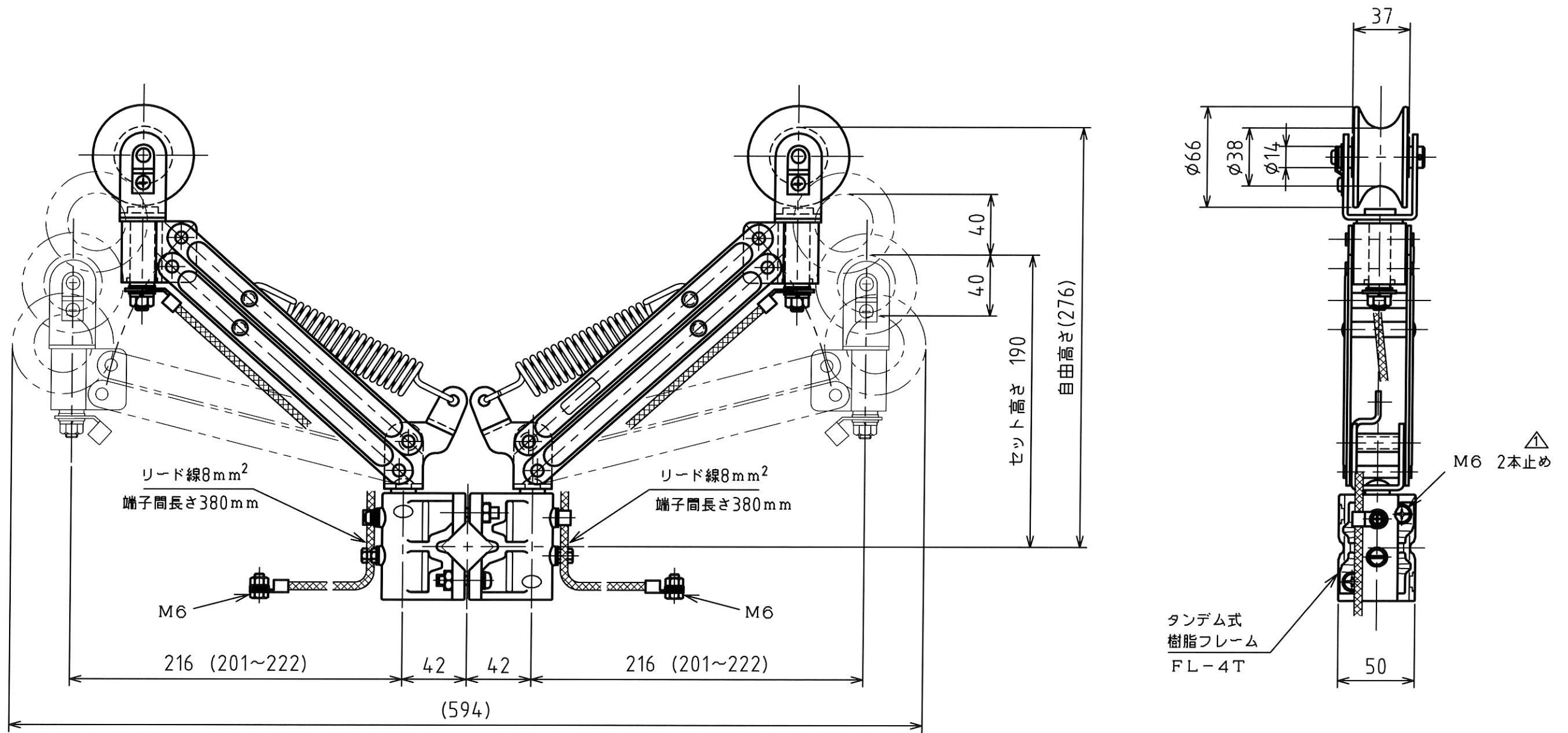


MARK	改定 REVISION	日付 DATE
△	フレーム取付けビス2本止め明記 坂本	2011.1.15
△		



原図

- 仕様
1. 容量 600V 60A
 2. ホイール 型式F2-3 青銅鑄物 CAC(BC)
 3. 使用高さ 190±40mm
 4. 接触圧 20±5N (2±0.5kgf)
 5. 対応サポート □24, □25
 6. 重量 2.9kg

承認 APPROVED BY	検図 CHECKED BY	作成 DRAWN BY	NO.	部品名 NAME OF PARTS	材質 MATERIAL	PCS	REMARKS
設計 11.1.15 芝田	設計 11.1.15 芝田	坂本	第3角法 3RD ANGLE PROJECTION	名称 TITLE	タンドム式二重首振りコレクター 外形図		
			尺度 SCALE	1/3	型式 SCW-1T		
SHINKOH ELECTRIC CO.,LTD.			作成日付 DATE	2008.4.19	図番 DWG.NO.	SC052541	REVISION 1