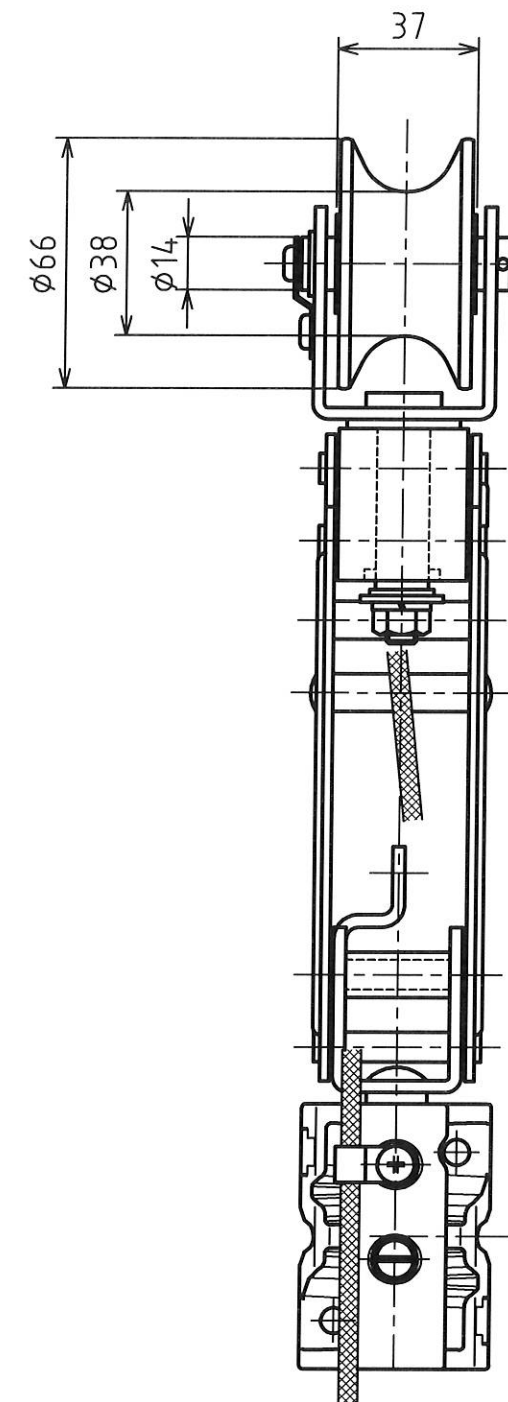
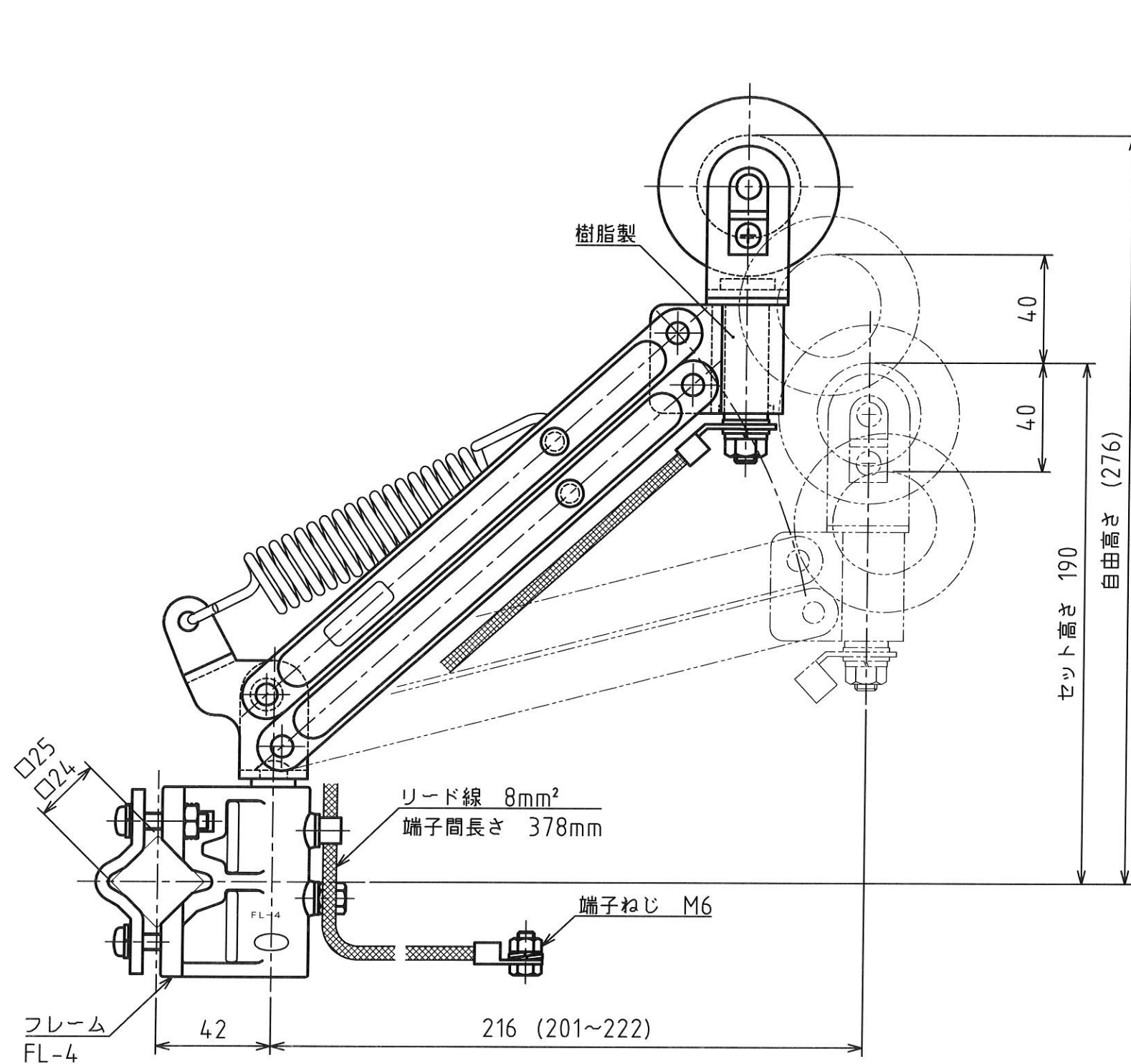


MARK	改定 REVISION	日付 DATE
△		



原図

- 仕様
1. 型式及び容量 SCW-1 600V 60A
 2. 使用高さ 190±40mm
 3. 接触圧 20±5N (2±0.5kgf)
 4. リード線 8mm² 丸形圧着端子 8×6付
 5. ホイール 型式 F2-3 青銅鑄物 (AC (BC))
 6. フレーム FL-4付
 7. 重量 1.6kg

承認 APPROVED BY	検図 CHECKED BY	作成 DRAWN BY
設計 11.11-4 芝田	設計 11.11-4 芝田	坂本
SHINKOH ELECTRIC CO.,LTD.		

NO.	部品名 NAME OF PARTS	材質 MATERIAL	PCS	REMARKS
	第3角法 3RD ANGLE PROJECTION			二重首振りコレクター 外形図
	名称 TITLE			型式 SCW-1
	図番 DWG.NO.			SC052502
	作成日付 DATE			2008.2.26
				REVISION