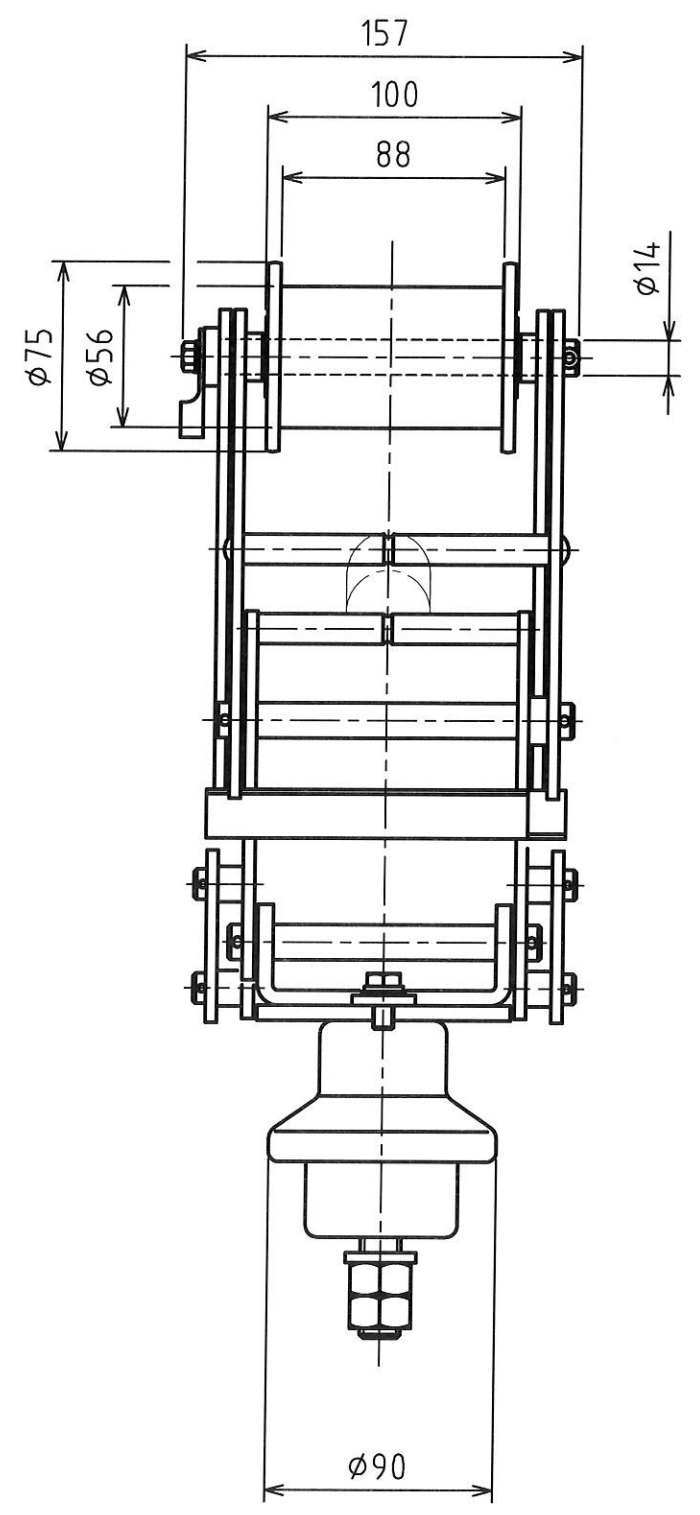
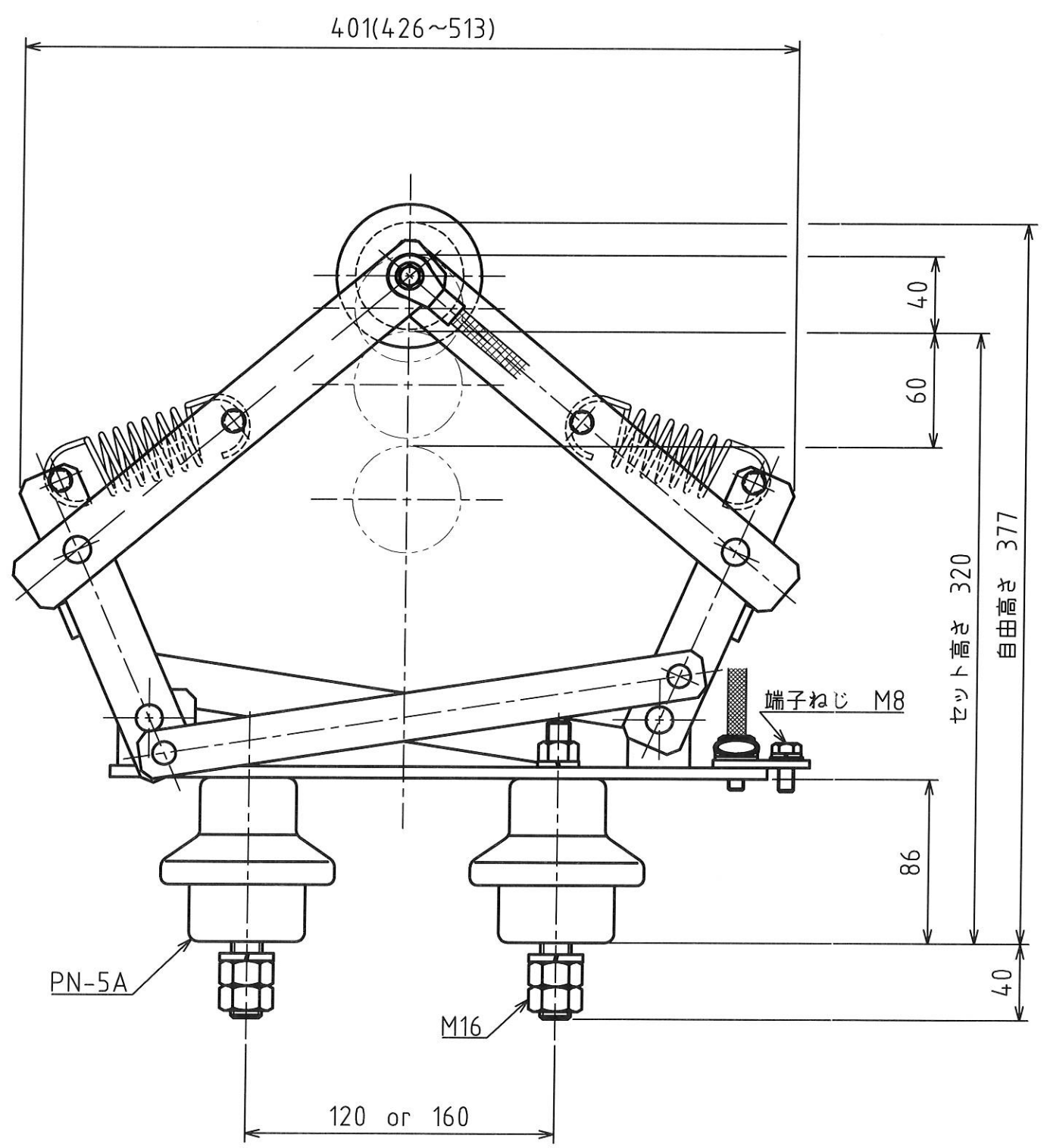


MARK	改定 REVISION	日付 DATE
△	寸法表示変更、図形改訂 坂本	2004.5.4
△	接触圧SI単位表示 酒田	2011.10.24



原図

- 仕様
1. 容量 600V 300A
 2. ホイール 型式F3-7 銅管ホイール (Cu+BC)
 3. 本体材質 SS400 (焼付塗装、マンセル記号2.5YR6/13相当)
 4. 使用高さ 320±8mm
 - △ 5. 接触圧 59±10N (6±1kgf)
 6. 製品重量 9.8kg

承認 APPROVED BY	検図 CHECKED BY	作成 DRAWN BY
設計 11.10.24 芝田	設計 11.10.24 坂本	中村
SHINKOH ELECTRIC CO.,LTD.		

NO.	部品名 NAME OF PARTS	材質 MATERIAL	PCS	REMARKS
第3角法 3RD ANGLE PROJECTION	名称 TITLE	パンタグラフ 外形図 型式 SCT-8N1		
尺度 SCALE	1/3	図番 DWG.NO.	SC051811	REVISION 2
作成日付 DATE	2002. 4.16			