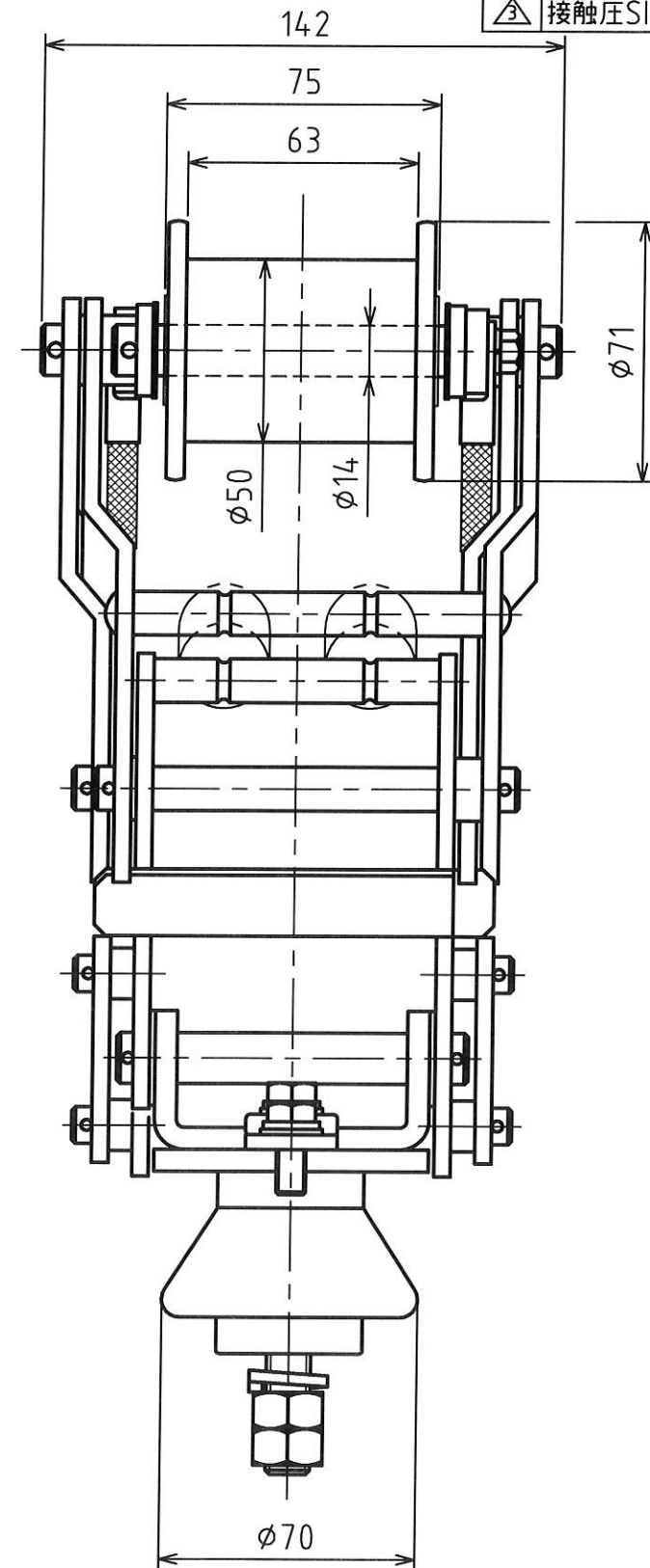
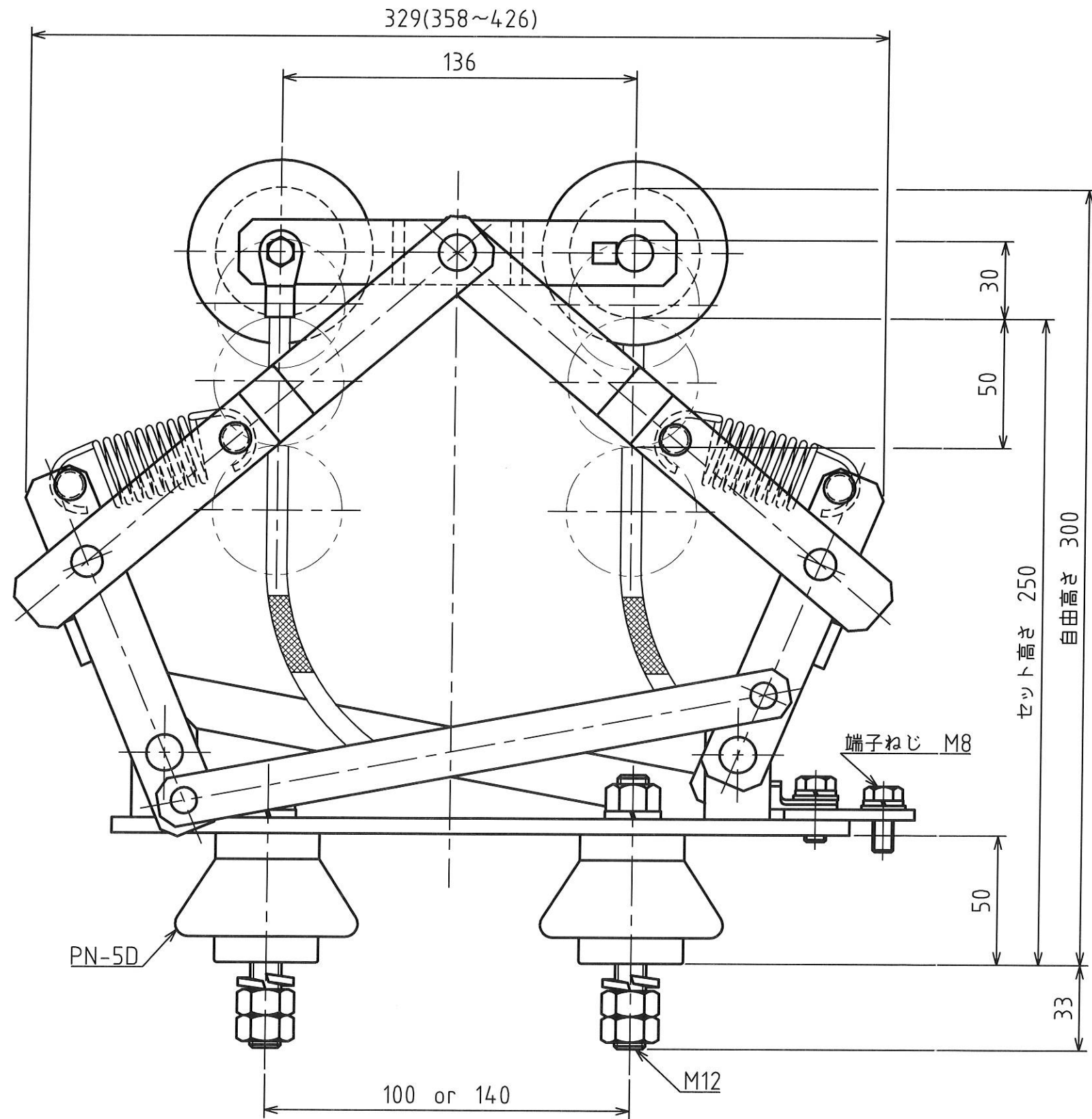


MARK	改定 REVISION	日付 DATE
△	アーム間のクリアランス変更	2002.7.15
△	寸法表示変更、図形訂正 坂本	2004.3.4
△	接触圧SI単位表示 酒田	2011.10.24



原図

- 仕様
1. 容量 600V 300A
 2. ホイール 型式F3-4 銅管ホイール (Cu+BC)
 3. 本体材質 SS400 (焼付塗装、マンセル記号2.5YR6/13相当)
 4. 使用高さ 250⁺³⁰mm
 - △ 5. 接触圧 120±15N (12±1.5kgf)
 6. 製品重量 7.32kg

承認 APPROVED BY	検図 CHECKED BY	作成 DRAWN BY	NO.	部品名 NAME OF PARTS	材質 MATERIAL	PCS	REMARKS
設計 11.10.24 芝田	設計 11.10.24 坂本	中村	第3角法 3RD ANGLE PROJECTION	名称 TITLE パンタグラフ 外形図 型式 SCT-7N			
SHINKOH ELECTRIC CO.,LTD.			尺度 SCALE 1/2	図番 DWG.NO. SC051654			REVISION 3
			作成日付 DATE 2000.9.8				