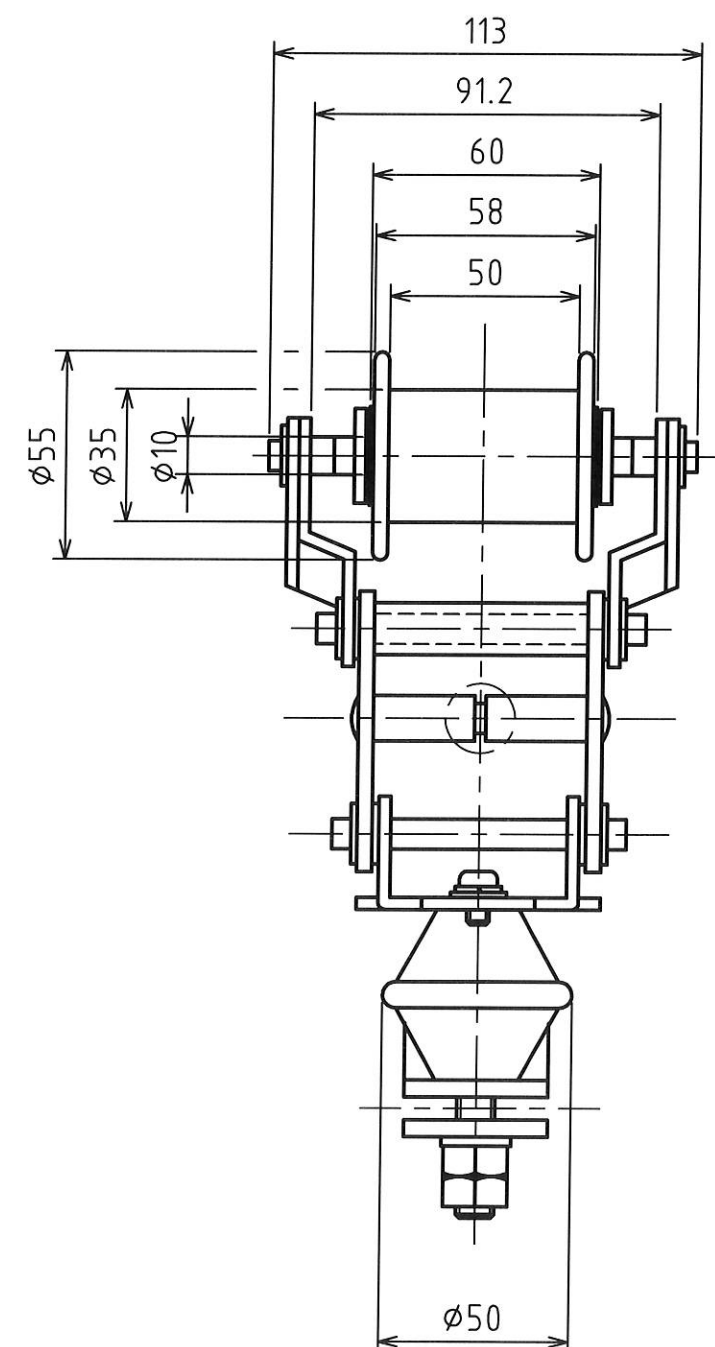
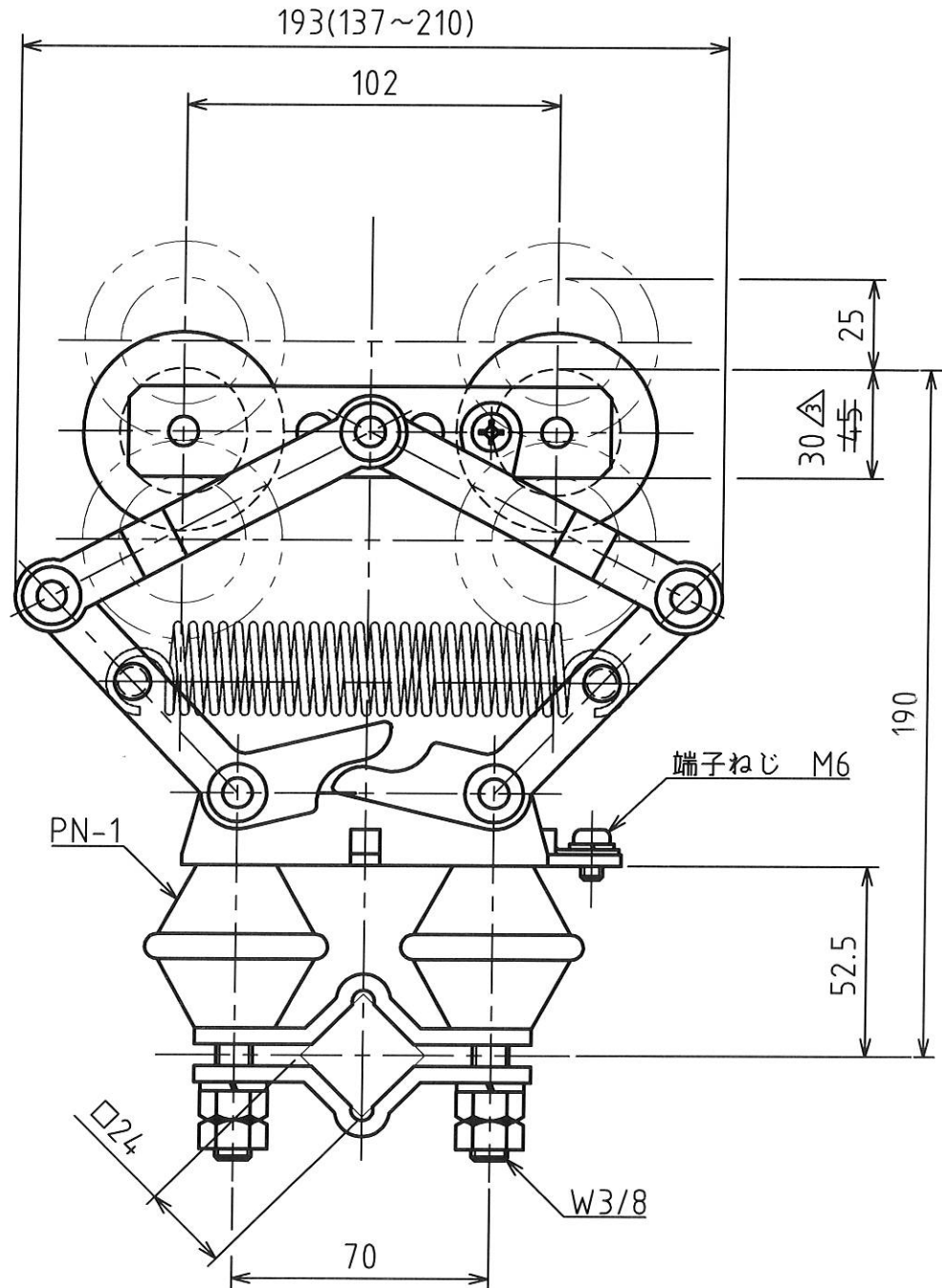


MARK	改定 REVISION	日付 DATE
△	見直しによる改訂 中村	2003.4.16
△	仕様欄変更、寸法表示変更 河村	2004.3.4
△	使用高さ範囲、接触圧変更 坂本	2005.5.23
△	接触圧SI単位表示 酒田	2011.10.24



原図

- 仕様
- 1. 容量 600V 100A
 - 2. ホイール 型式F3-5 銅管(無酸素銅) $\phi 35 \times \phi 29 \times t3$
 - 3. 使用高さ 190 ± 3 mm
 - 4. 接触圧 44 ± 20 N (4.5 ± 2 kgf)
 - 5. 重量 2.56kg

承認 APPROVED BY	検図 CHECKED BY	作成 DRAWN BY	NO.	部品名 NAME OF PARTS	材質 MATERIAL	PGS	REMARKS
設計 11.10.24 芝田	設計 11.10.24 坂本	中村	第3角法 3RD ANGLE PROJECTION	名称 TITILE パンタグラフ 外形図 型式 SCT-5			
SHINKOH ELECTRIC CO.,LTD.			尺度 SCALE	1/2	図番 DWG.NO.		SC05864
			作成日付 DATE	1990.10.15	REVISION		4