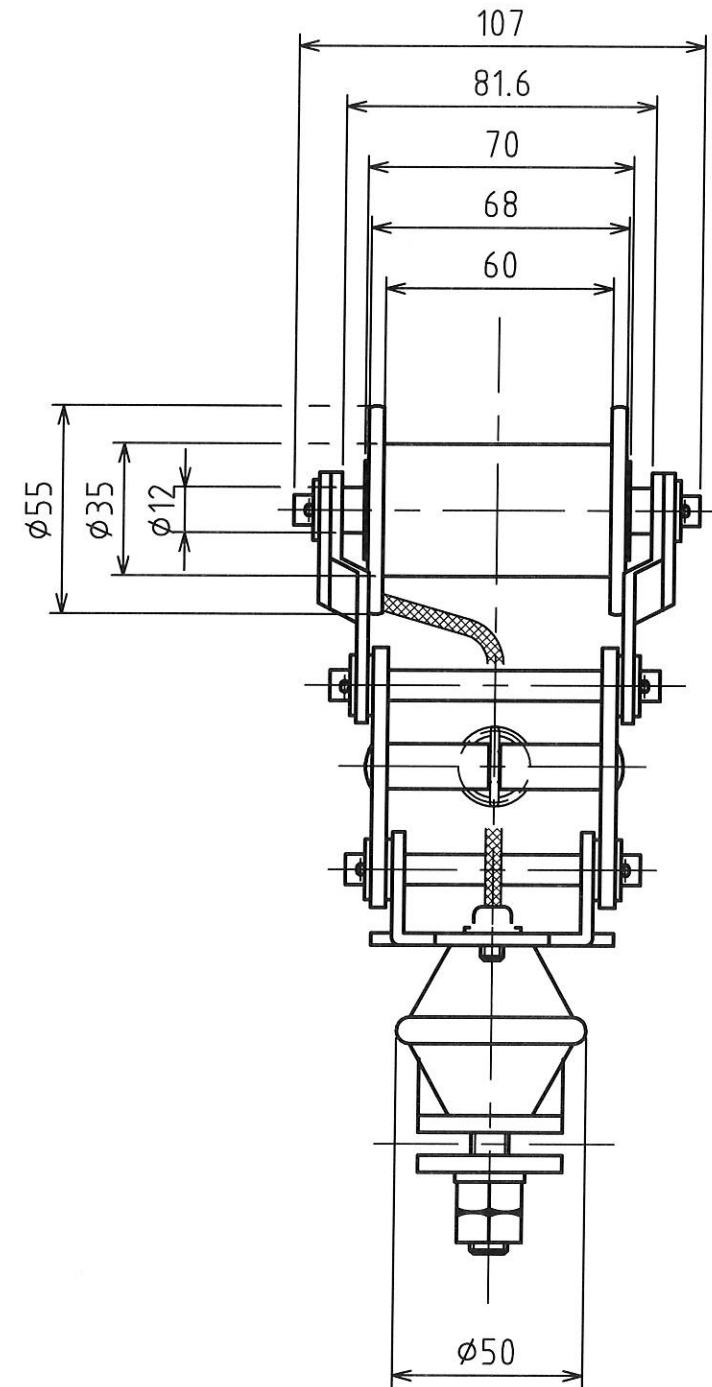
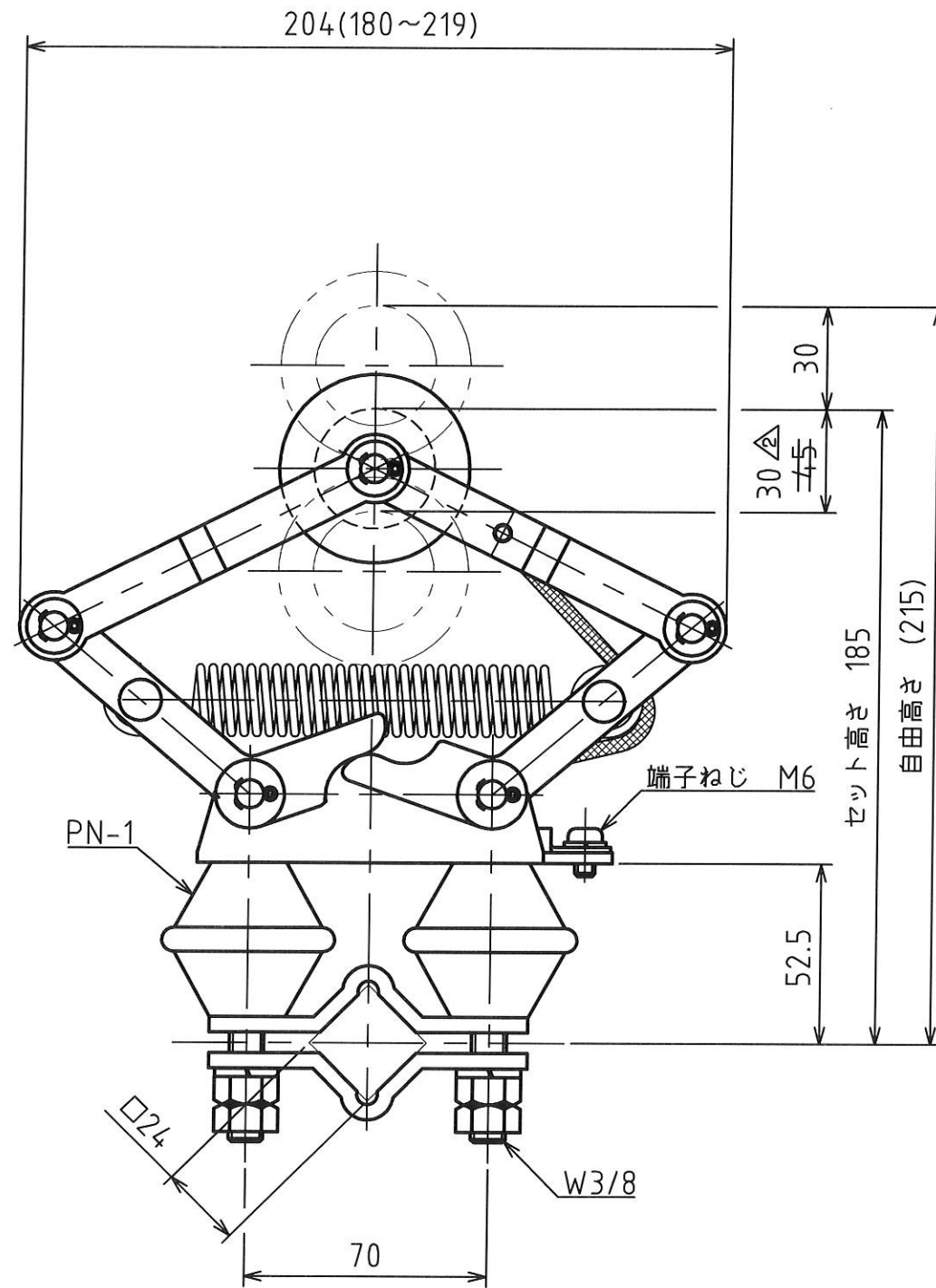


MARK	改定 REVISION	日付 DATE
△	仕様欄、寸法表示、図面サイズ変更 河村	2004.3.4
△	使用高さ範囲変更 坂本	2005.5.23
△	接触圧SI単位表示 酒田	2011.10.24



原図

- 仕様
1. 容量 600V 100A
  2. ホイール 型式 F3-9 (無酸素銅)  $\phi 35 \times \phi 29 \times t3$
  3. 使用高さ  $185 \pm 30$ mm
  - △ 4. 接触圧  $25 \pm 10$ N ( $2.5 \pm 1$ kgf)
  5. 重量 1.8kg

承認 APPROVED BY	検図 CHECKED BY	作成 DRAWN BY	NO.	部品名 NAME OF PARTS	材質 MATERIAL	PCS	REMARKS
設計 11.10.24 芝田	設計 11.10.24 坂本	中村					
			第3角法 3RD ANGLE PROJECTION	名称 TITLE	パンタグラフ 外形図 型式 SCT-4		
			尺度 SCALE	1/2			
			作成日付 DATE	1992. 3.23	図番 DWG.NO.		REVISION
SHINKOH ELECTRIC CO.,LTD.					SC05863		3