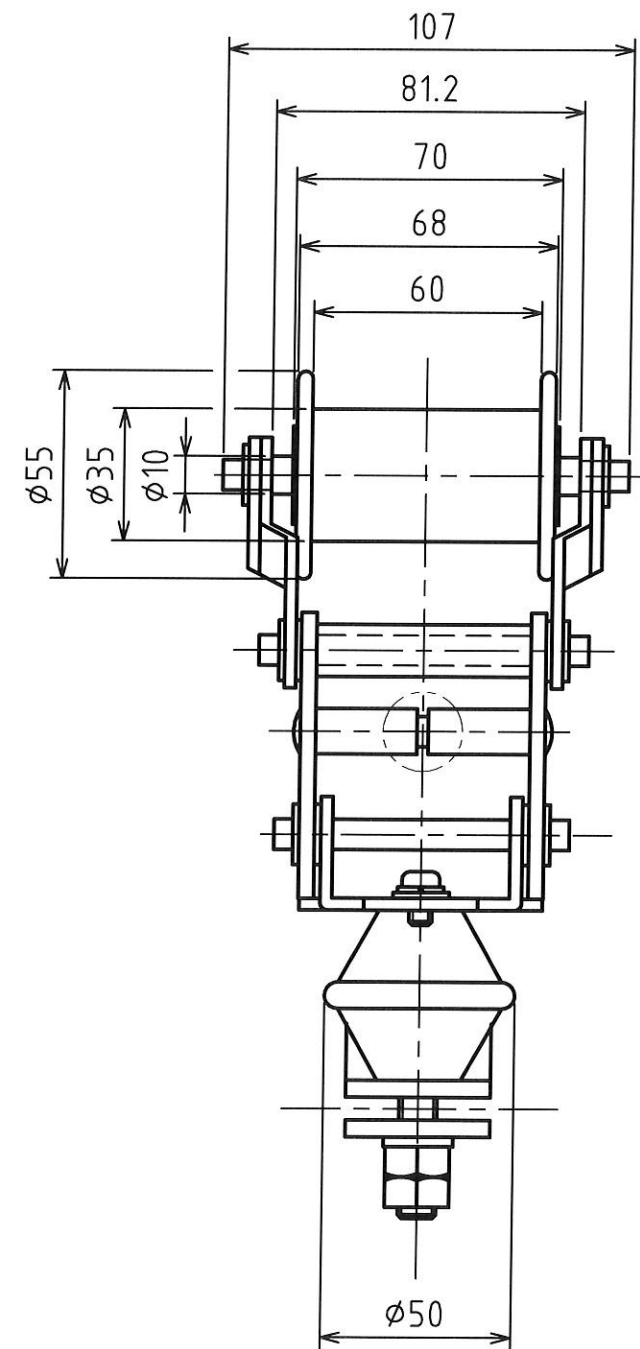
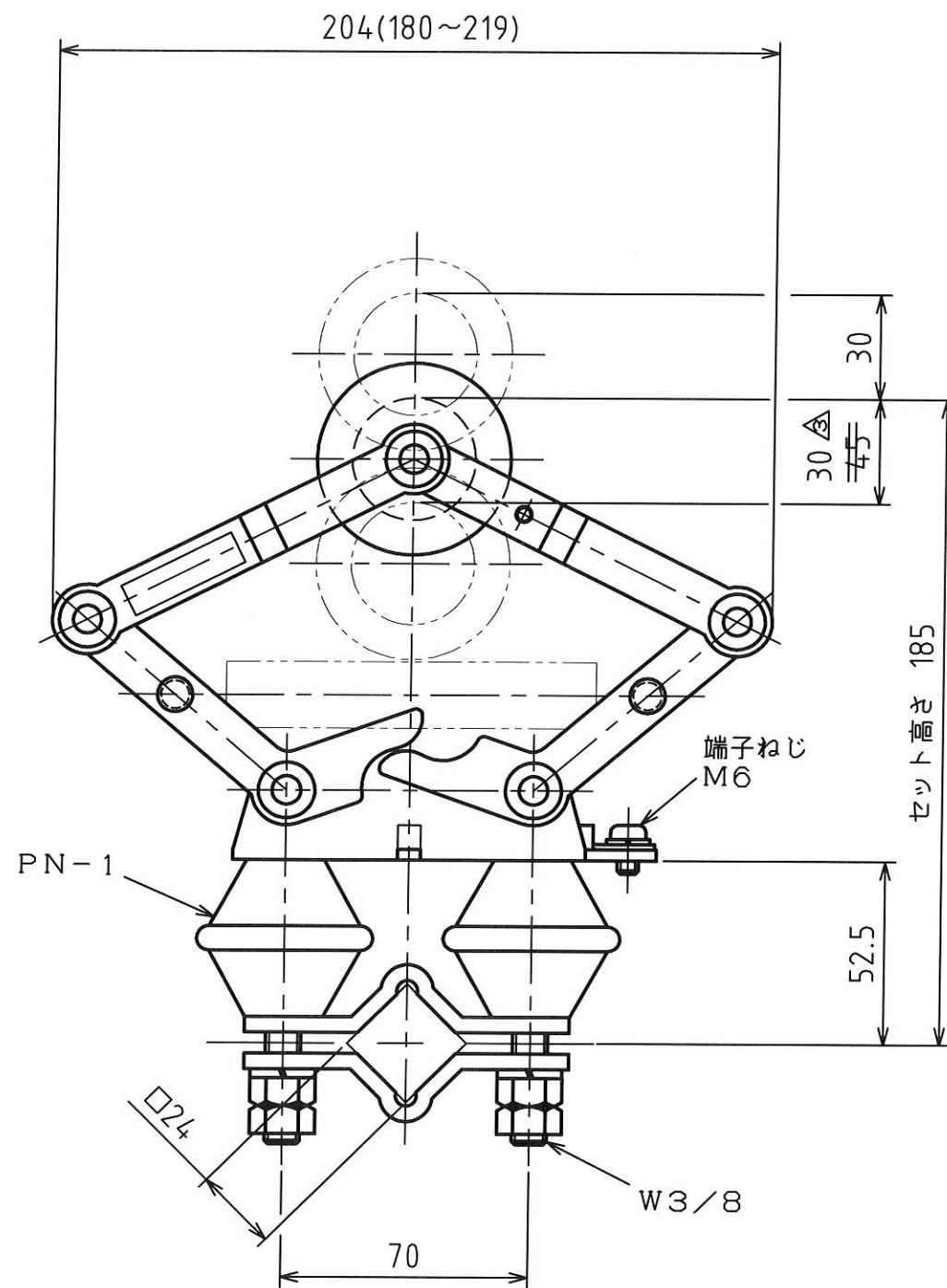


MARK	改定 REVISION	日付 DATE
△	仕様1. に600Vを追記した。河村	2004.2.17
△	仕様欄変更,寸法表示変更 河村	2004.3.4.
△	使用高さ範囲変更 坂本	2005.5.23
△	接触圧SI単位表示 坂本	2009.11.5



原図

仕様

1. 容量 600V 60A
2. ホイル 型式F3-2 銅管(無酸素銅) φ35×φ29×t3
- △ 3. 使用高さ 185±30mm
- △ 4. 接触圧 25±10N (2.5±1kgf)
5. 重量 1.9kg

承認 APPROVED BY	検図 CHECKED BY	作成 DRAWN BY	NO.	部品名 NAME OF PARTS	材質 MATERIAL	PCS	REMARKS
設計 09.11.-5 芝田	設計 09.11.-5 芝田	河村		第3角法 3RD ANGLE PROJECTION 名称 標準パンタグラフ 外形図 型式 SCT-3			
SHINKOH ELECTRIC CO.,LTD.			尺度 SCALE	1/2	図番 DWG.NO.		SC051963
			作成日付 DATE	2004.2.6	REVISION		4