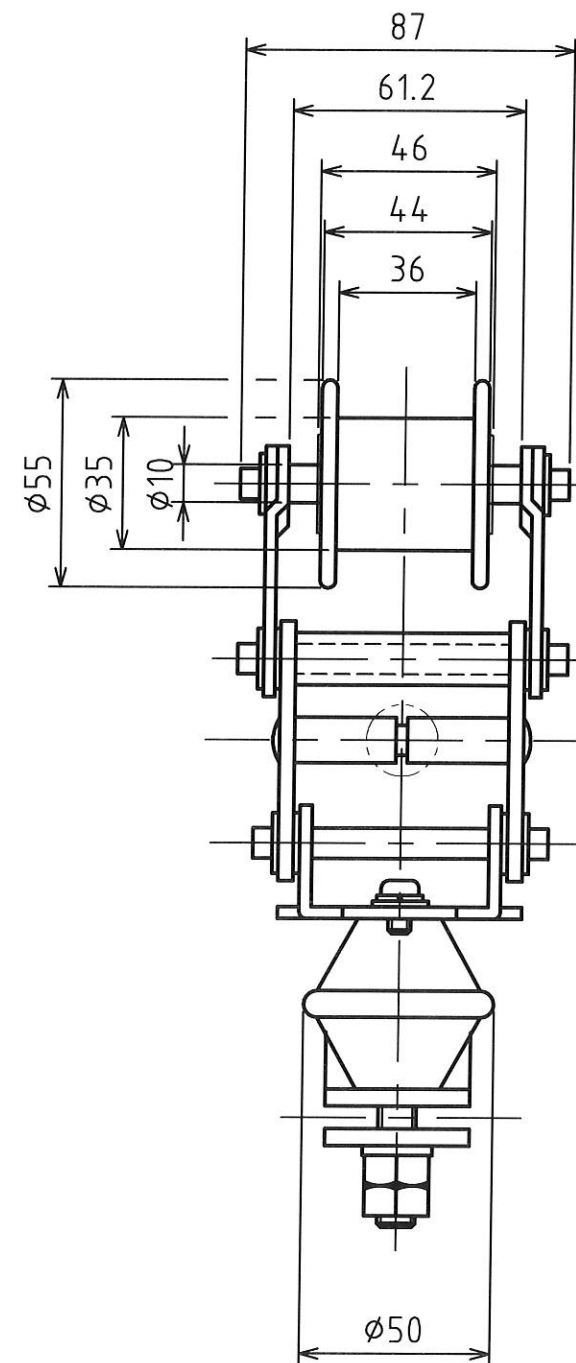
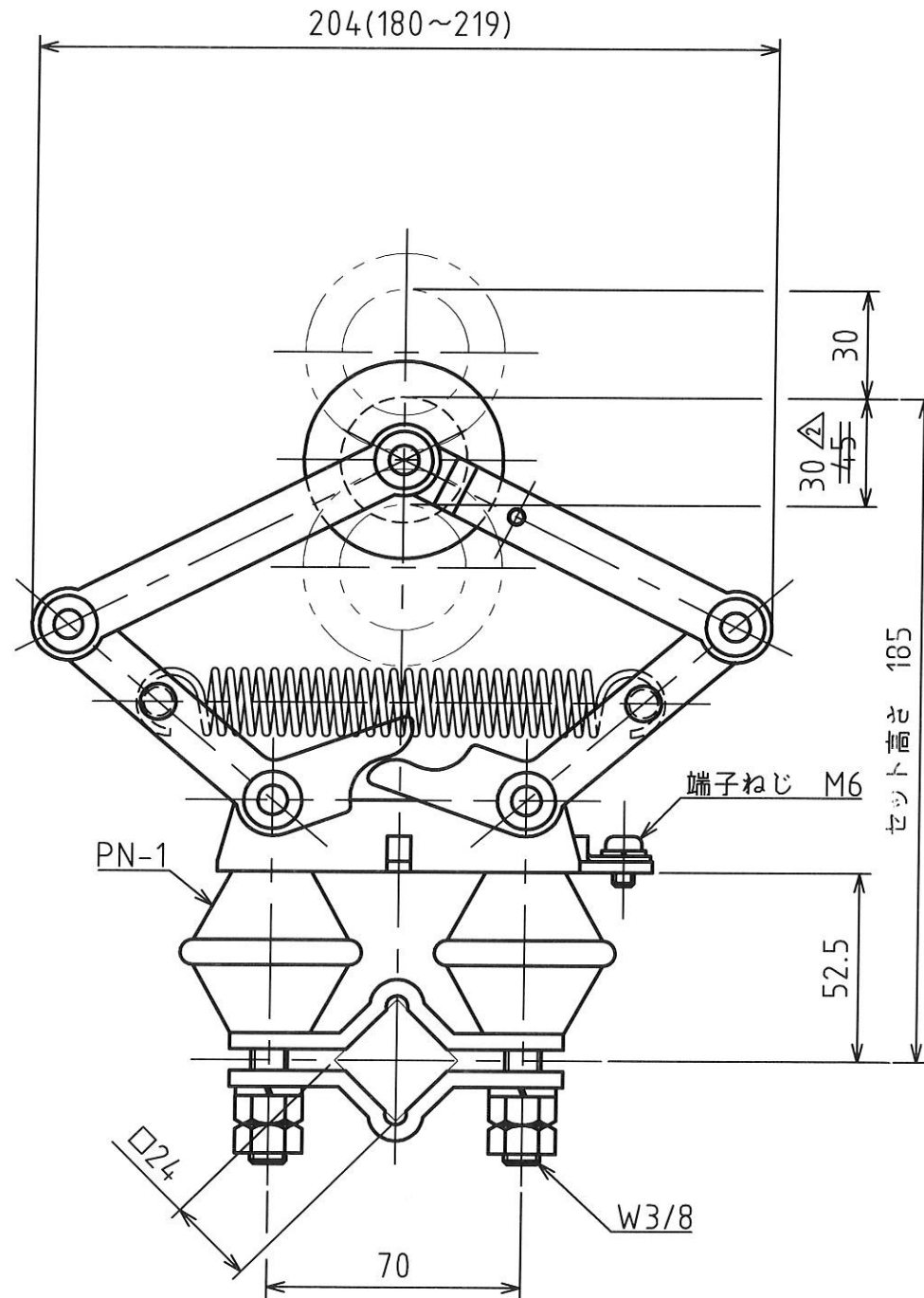


MARK	改定 REVISION	日付 DATE
△	図面サイズA2→A3、寸法表示変更 河村	2004.3.4
△	使用範囲変更 坂本	2005.5.23
△	接触圧SI単位表示 酒田	2011.10.24



原図

- 仕様
- 1. 容量 600V 60A
 - 2. ホイール 型式F3-1 銅管(無酸素銅) $\phi 35 \times \phi 29 \times t3$
 - △ 3. 使用高さ $185 \pm 30 \text{ mm}$
 - △ 4. 接触圧 $25 \pm 10 \text{ N}$ ($2.5 \pm 1 \text{ kgf}$)
 - 5. 重量 1.8kg

承認 APPROVED BY	検図 CHECKED BY	作成 DRAWN BY	NO.	部品名 NAME OF PARTS	材質 MATERIAL	PCS	REMARKS
設計 11.10.24 芝田	設計 11.10.24 坂本	中村	第3角法 3RD ANGLE PROJECTION	名称 TITLE パンタグラフ 外形図 型式 SCT-1			
SHINKOH ELECTRIC CO.,LTD.			尺度 SCALE	1/2	図番 DWG.NO.		SC05860
			作成日付 DATE	1990.10.15	REVISION		4