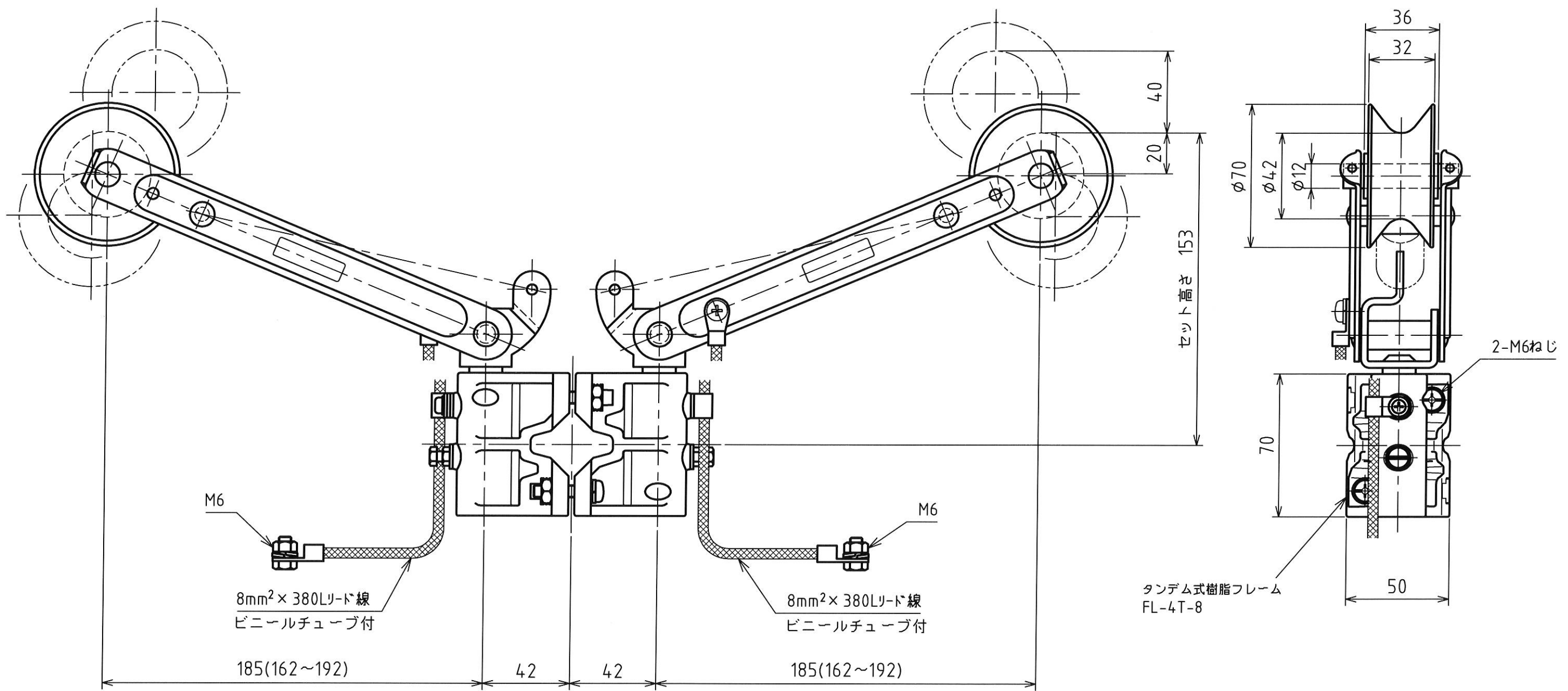


生産終了品

MARK	改定 REVISION	日付 DATE
△		
△		



スイベル形状変更に伴い、新図面作成
(旧図面 SC052540)

- 仕様
- 1.容量 600V 50A
 - 2.ホイール 型式F2-5 青銅鑄物 CAC(BC)
 - 3.使用高さ 153⁺⁴⁰/₋₂₀ mm
 - 4.接触圧 15±5N(1.5±0.5kgf)
 - 5.対応サポート □24、□25
 - 6.重量 2.4kg



承認 APPROVED BY	検図 CHECKED BY	作成 DRAWN BY	NO.	部品名 NAME OF PARTS	材質 MATERIAL	PCS	REMARKS
設計 16.1.-5 芝田	設計 16.1.-5 酒田	坂本	第3角法 3RD ANGLE PROJECTION	名称 TITLE			タンデム式ポールコレクター 型式 SCP-7T 外形図
SHINKOH ELECTRIC CO.,LTD.			尺度 SCALE	1/2	図番 DWG.NO.		SC053390
			作成日付 DATE	2016. 1.5			REVISION