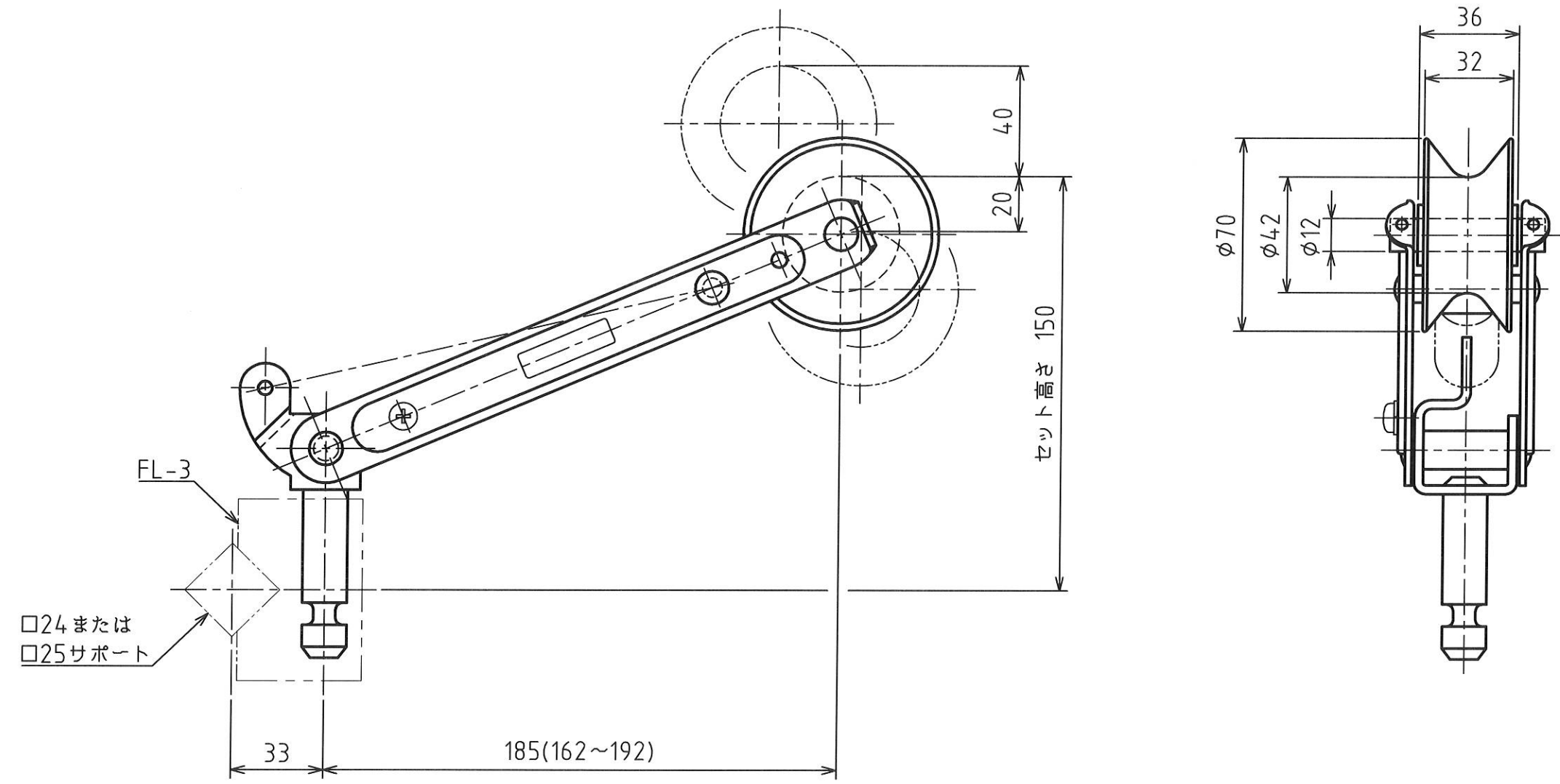


MARK	改定 REVISION	日付 DATE
△		

生産終了品



原図

- 仕様
1. 容量 600V 50A
 2. ホイール 型式 F2-5 青銅鑄物 (BC6)
 3. セット高さ 150 \pm 0.08 mm
 4. 接触圧 15 \pm 5N (1.5 \pm 0.5kgf)
 5. 重量 1.06kg

承認 APPROVED BY	検図 CHECKED BY	作成 DRAWN BY	NO.	部品名 NAME OF PARTS	材質 MATERIAL	PCS	REMARKS
設計 14.4.-2 芝田	設計 14.4.-2 芝田	坂本	第3角法 3RD ANGLE PROJECTION	名称 TITLE	ボールコレクター 外形図 型式 SCP-7		
SHINKOH ELECTRIC CO.,LTD.			尺度 SCALE	1/2	図番 DWG.NO.	SC053203	REVISION
			作成日付 DATE	2014. 4.1			