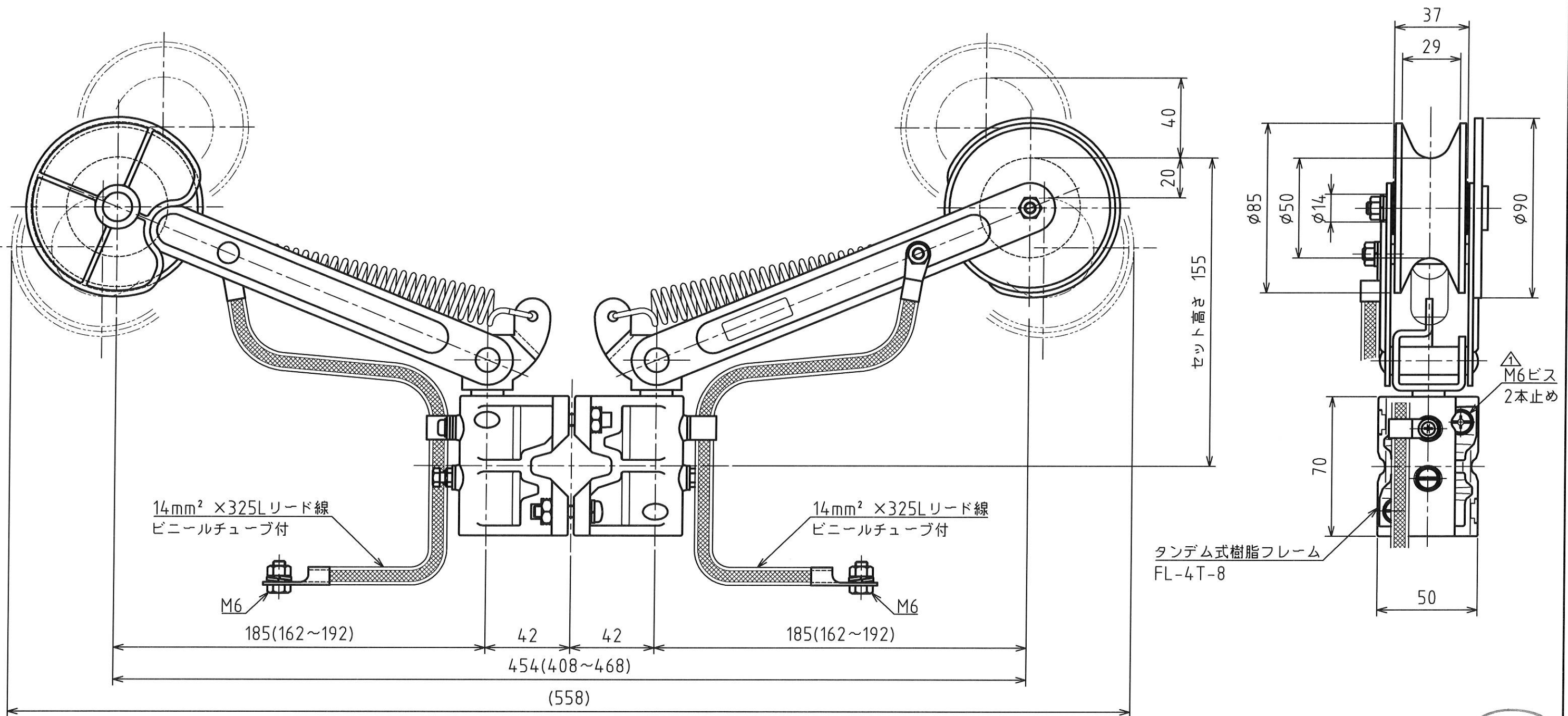


MARK	改定 REVISION	日付 DATE
△	フレーム取付ビス本数明記 坂本	2011.4.8



原図

- 仕様
- 容量 600V 100A
 - ホイール 型式 F2-16 青銅鑄物 CAC (BC)
 - 使用高さ 155 $^{+0.40}$ mm
 - 接触圧 15±5N (1.5±0.5kgf)
 - 対応サポート □24、□25
 - 重量 2.75kg

承認 APPROVED BY	検図 CHECKED BY	作成 DRAWN BY
設計 11.11-8 芝田	設計 11.11-8 芝田	坂本
SHINKOH ELECTRIC CO.,LTD.		

NO.	部品名 NAME OF PARTS	材質 MATERIAL	PCS	REMARKS
	第3角法 3RD ANGLE PROJECTION			名称 TITLE
	尺度 SCALE	1/2		図番 DWG.NO.
	作成日付 DATE	2008.4.18		SC052539
				REVISION
				1