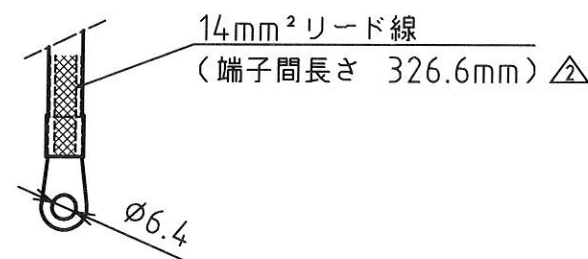
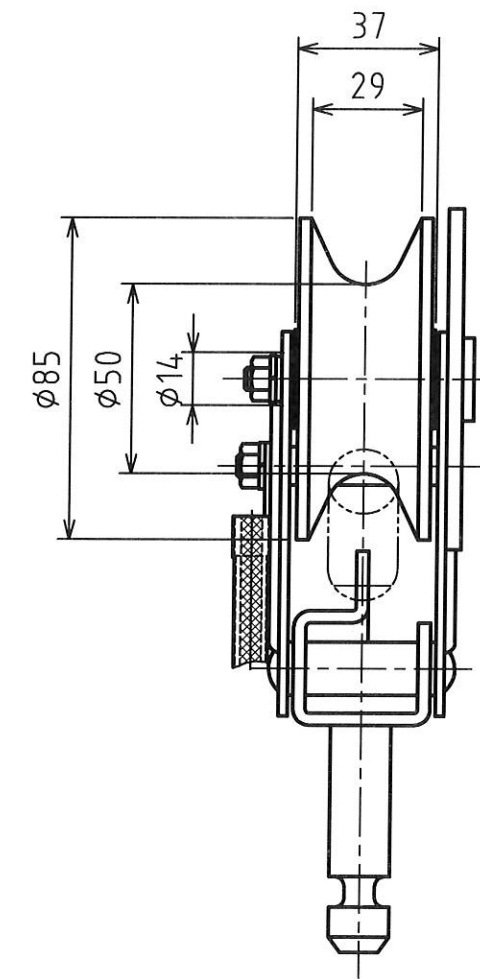
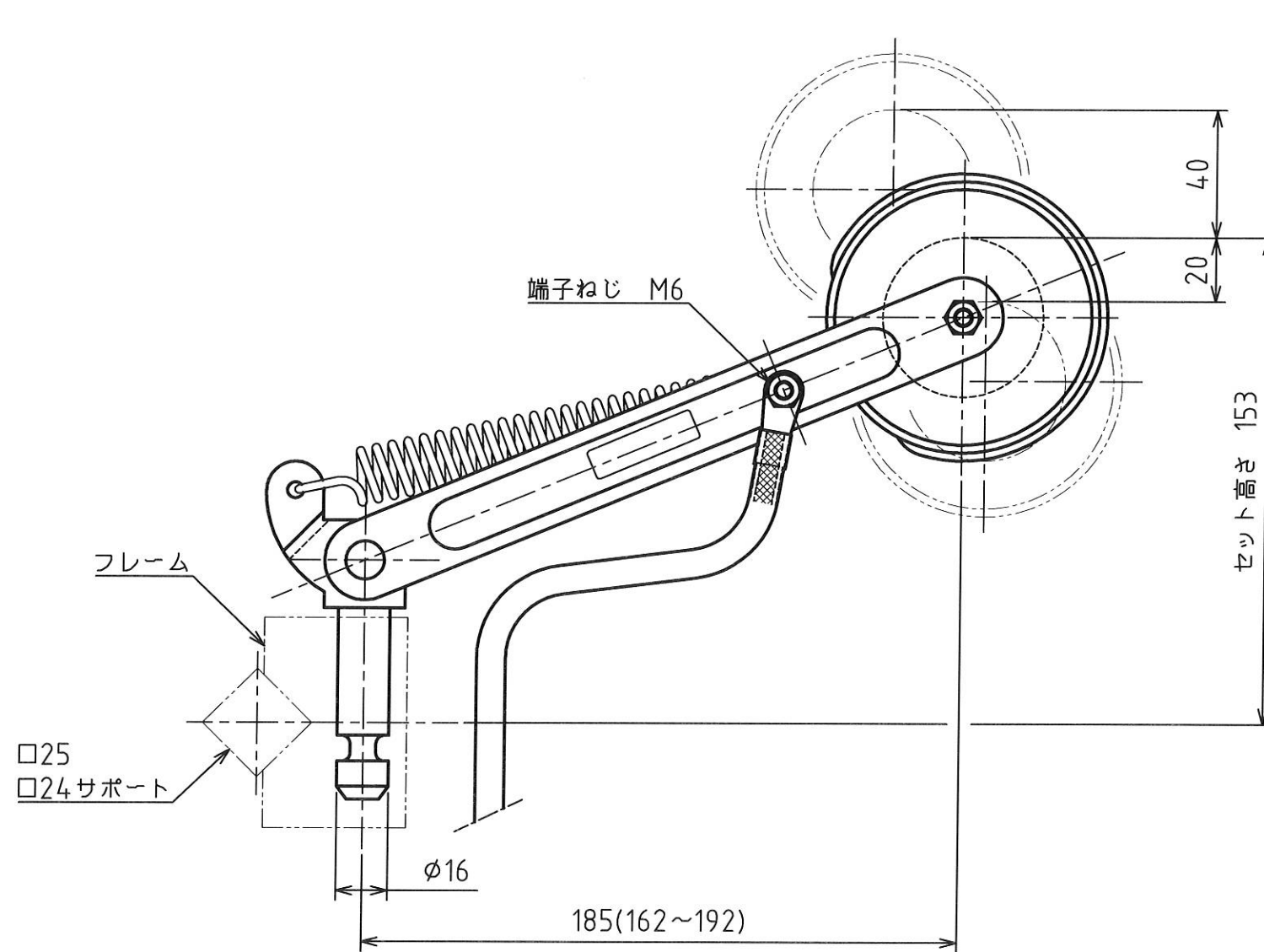


MARK	改定 REVISION	日付 DATE
△	図面サイズA2→A3、寸法表示変更等 坂本	2004.2.17
△	リード線長さ変更 坂本	2007.3.13
△	接触圧SI単位表示 酒田	2011.11.1



原図

- 仕様
1. 容量 600V 100A
 2. ホイール 型式 F2-16 青銅鑄物 (BC6)
 3. 使用高さ 153 \pm 0mm
 - △ 4. 接触圧 15 \pm 5N (1.5 \pm 0.5kgf)
 5. リード線付 14mm²
 6. 重量 1.2kg

承認 APPROVED BY	検図 CHECKED BY	作成 DRAWN BY	NO.	部品名 NAME OF PARTS	材質 MATERIAL	PCS	REMARKS
設計 11.11-8 芝田	設計 11.11-8 坂本	中村	第3角法 3RD ANGLE PROJECTION	名称 TITLE ポールコレクター 外形図 型式 SCP-6			
SHINKOH ELECTRIC CO.,LTD.			尺度 SCALE 1/2	図番 DWG.NO.	SC05887		REVISION 3
			作成日付 DATE 1990.10.31				