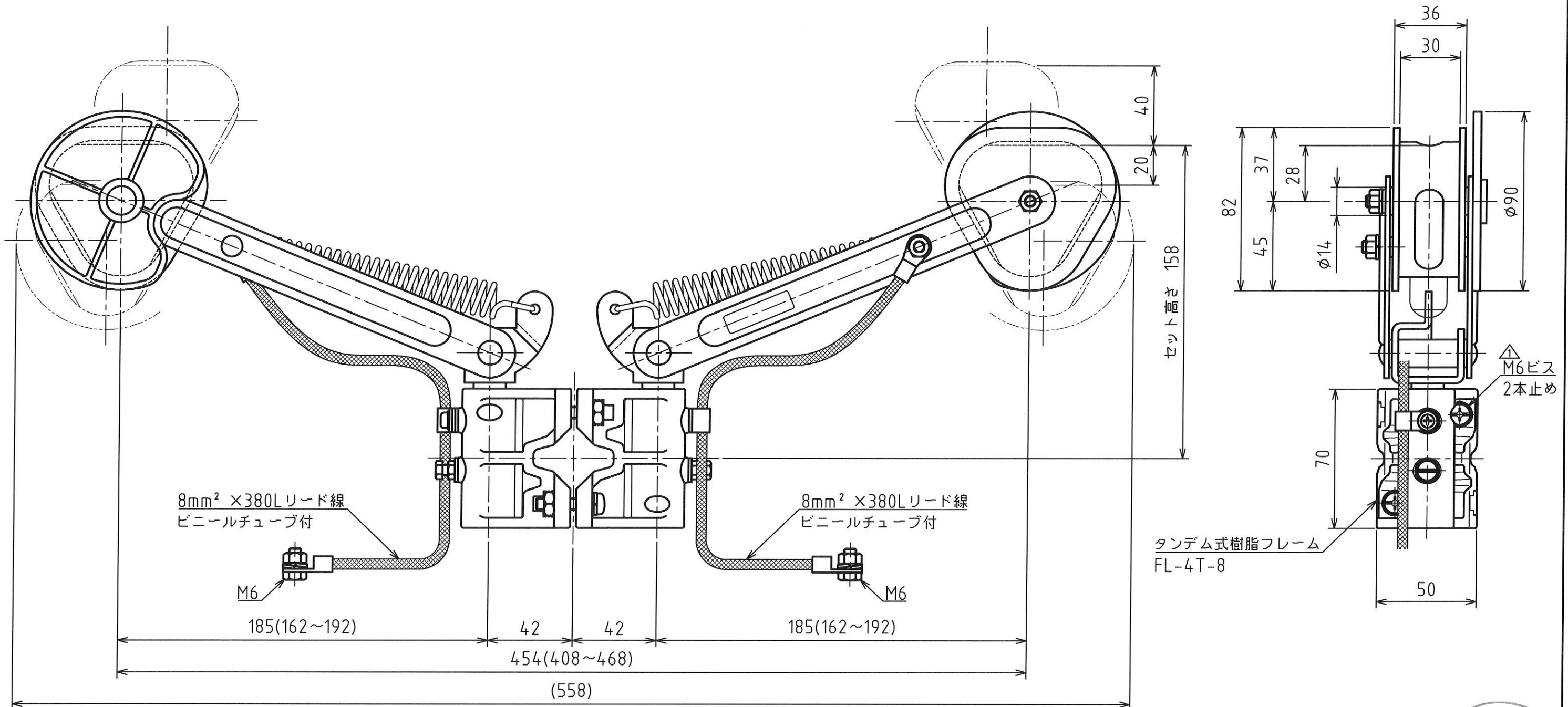


MARK	改定 REVISION	日付 DATE
△	フレーム取付ビス本数明記 坂本	2011.4.8



原図

- 仕様
1. 容量 600V 60A
 2. ホイール 型式 F5-2 三角カーボン
 3. 使用高さ 158^{+0.0}_{-0.2}mm
 4. 接触圧 15±5N (1.5±0.5kgf)
 5. 対応サポート □24、□25
 6. 重量 1.93kg

承認 APPROVED BY	検図 CHECKED BY	作成 DRAWN BY
設計 7.11.8 芝田	設計 7.11.8 芝田	坂本
SHINKOH ELECTRIC CO.,LTD.		

NO.	部品名 NAME OF PARTS	材質 MATERIAL	PCS	REMARKS
	第3角法 3RD ANGLE PROJECTION			名称 TITLE
	尺度 SCALE	1/2		図番 DWG.NO.
	作成日付 DATE	2008.4.18		SC052538
				REVISION
				1