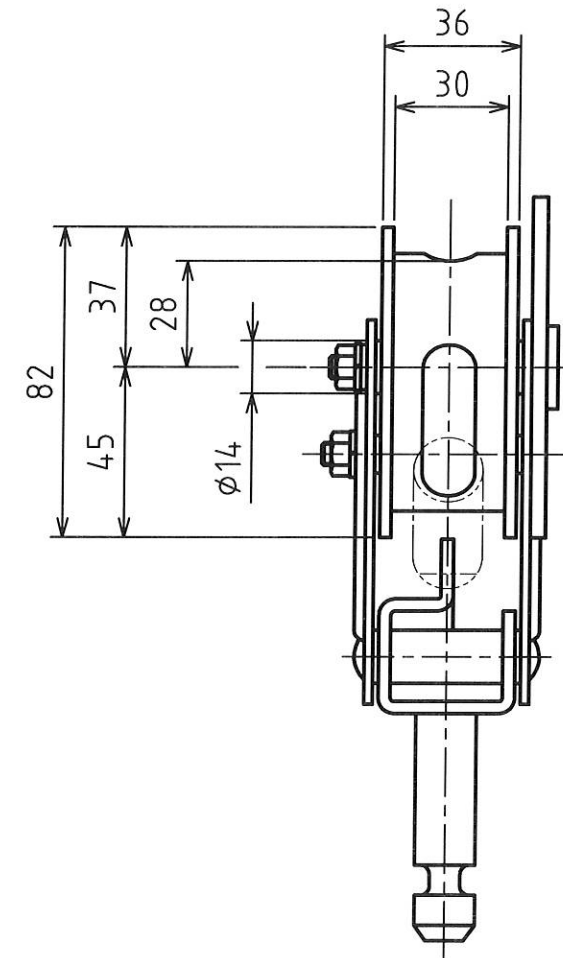
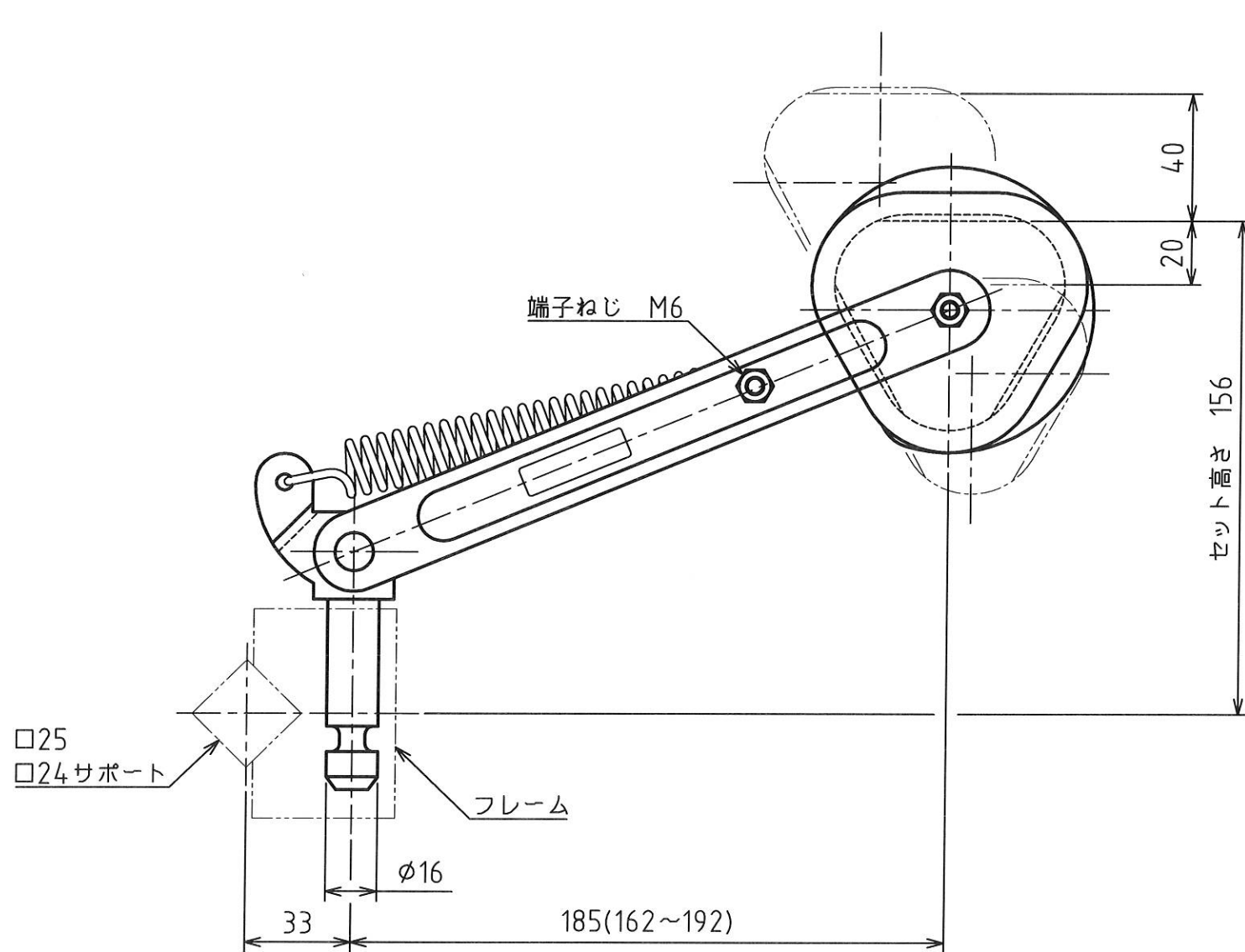


MARK	改定 REVISION	日付 DATE
△	図面サイズA2→A3、寸法表示変更等 坂本	2004.2.18
△	接触圧SI単位表示 酒田	2011.11.7



原図

- 仕様
1. 容量 600V 60A
 2. シュー 型式 F5-2 三角カーボン
 3. 使用高さ 156 $^{+0.20}$ mm
 - △ 4. 接触圧 15 \pm 5 (1.5 \pm 0.5kgf)
 5. 重量 0.80kg

承認 APPROVED BY	検図 CHECKED BY	作成 DRAWN BY	NO.	部品名 NAME OF PARTS	材質 MATERIAL	PCS	REMARKS
設計 11.11.08 芝田	設計 11.11.08 坂本	中村	第3角法 3RD ANGLE PROJECTION	ポールコレクター 外形図 型式 SCP-5			
SHINKOH ELECTRIC CO.,LTD.			尺度 SCALE	1/2	名称 TITLE	図番 DWG.NO.	SC05886
			作成日付 DATE	1992. 11.12			REVISION 2