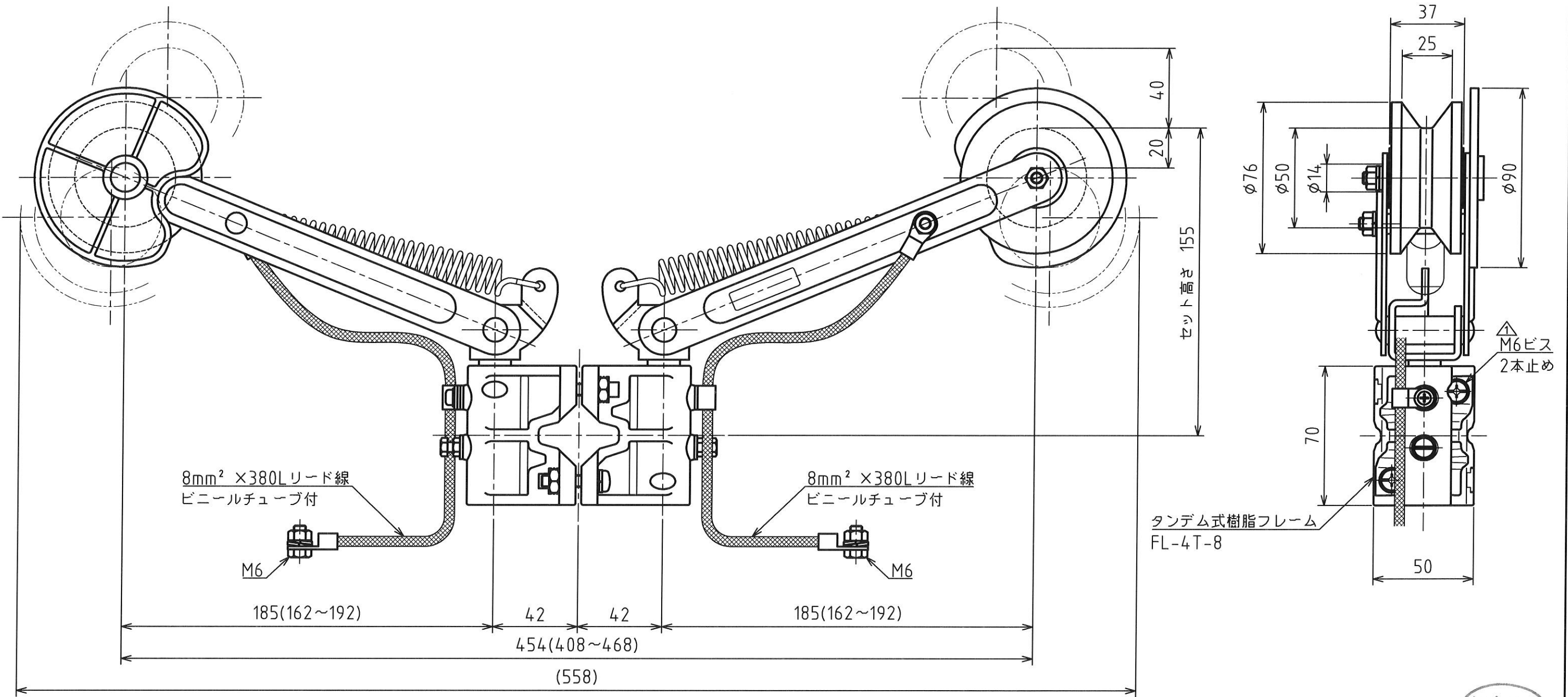


MARK	改定 REVISION	日付 DATE
△	フレーム取付ビス本数明記 坂本	2011.4.8



原図

- 仕様
1. 容量 600V 60A
 2. ホイール 型式 F5-1 カーボン製
 3. 使用高さ 155⁺⁴⁰mm
 4. 接触圧 15±5N (1.5±0.5kgf)
 5. 対応サポート □24、□25
 6. 重量 1.75kg

承認 APPROVED BY	検図 CHECKED BY	作成 DRAWN BY
設計 11.11-8 芝	設計 11.11-8 芝田	坂本
SHINKOH ELECTRIC CO.,LTD.		

NO.	部品名 NAME OF PARTS	材質 MATERIAL	PCS	REMARKS
第3角法 3RD ANGLE PROJECTION	名称 TITLE	タンデム式ボールコレクター 外形図 型式 SCP-4T		
尺度 SCALE	図番 DWG.NO.	SC052537		REVISION 1
作成日付 DATE		2008.4.18		