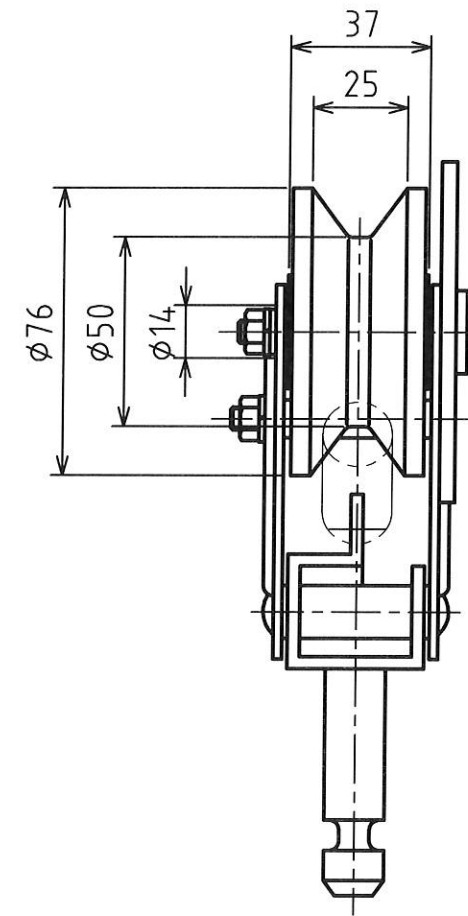
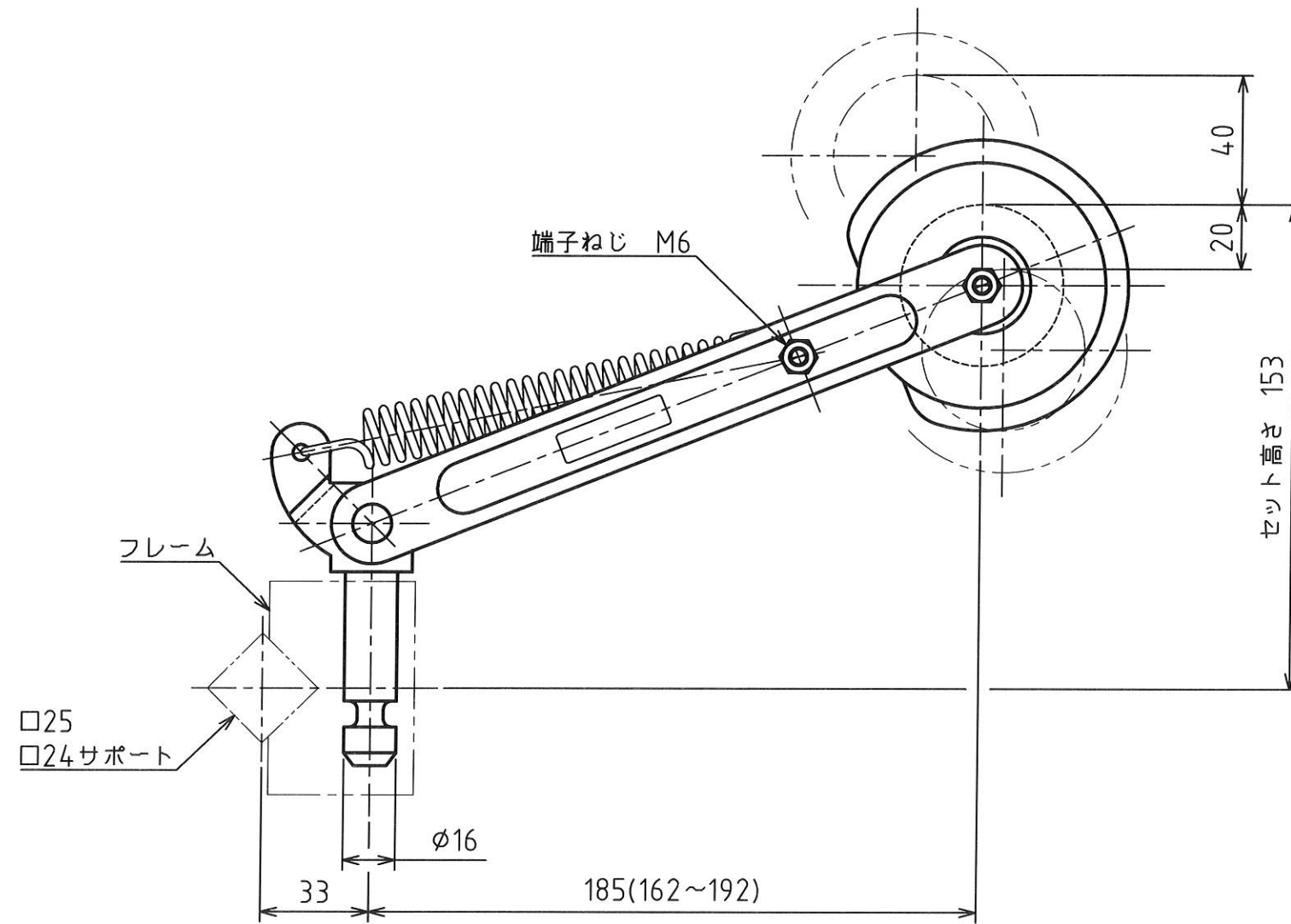


MARK	改定 REVISION	日付 DATE
△	図面サイズA2→A3、寸法表示変更等 坂本	2004.2.18
△	接触圧SI単位表示 酒田	2011.11.7



原図

- 仕様
1. 容量 600V 60A
 2. ホイール 型式 F5-1 カーボン
 3. 使用高さ 153 $^{+0.10}$ mm
 - △ 4. 接触圧 15±5N (1.5±0.5kgf)
 5. 重量 0.71kg

承認 APPROVED BY	検図 CHECKED BY	作成 DRAWN BY	NO.	部品名 NAME OF PARTS	材質 MATERIAL	PCS	REMARKS
設計 11.11-8 芝田	設計 11.11-8 坂本	中村					
			第3角法 3RD ANGLE PROJECTION	名称 TITLE	ポールコレクター 外形図 型式 SCP-4		
			尺度 SCALE	1/2			
			作成日付 DATE	1990.10.31	図番 DWG.NO.		SC05885
							REVISION
							2

SHINKOH ELECTRIC CO.,LTD.