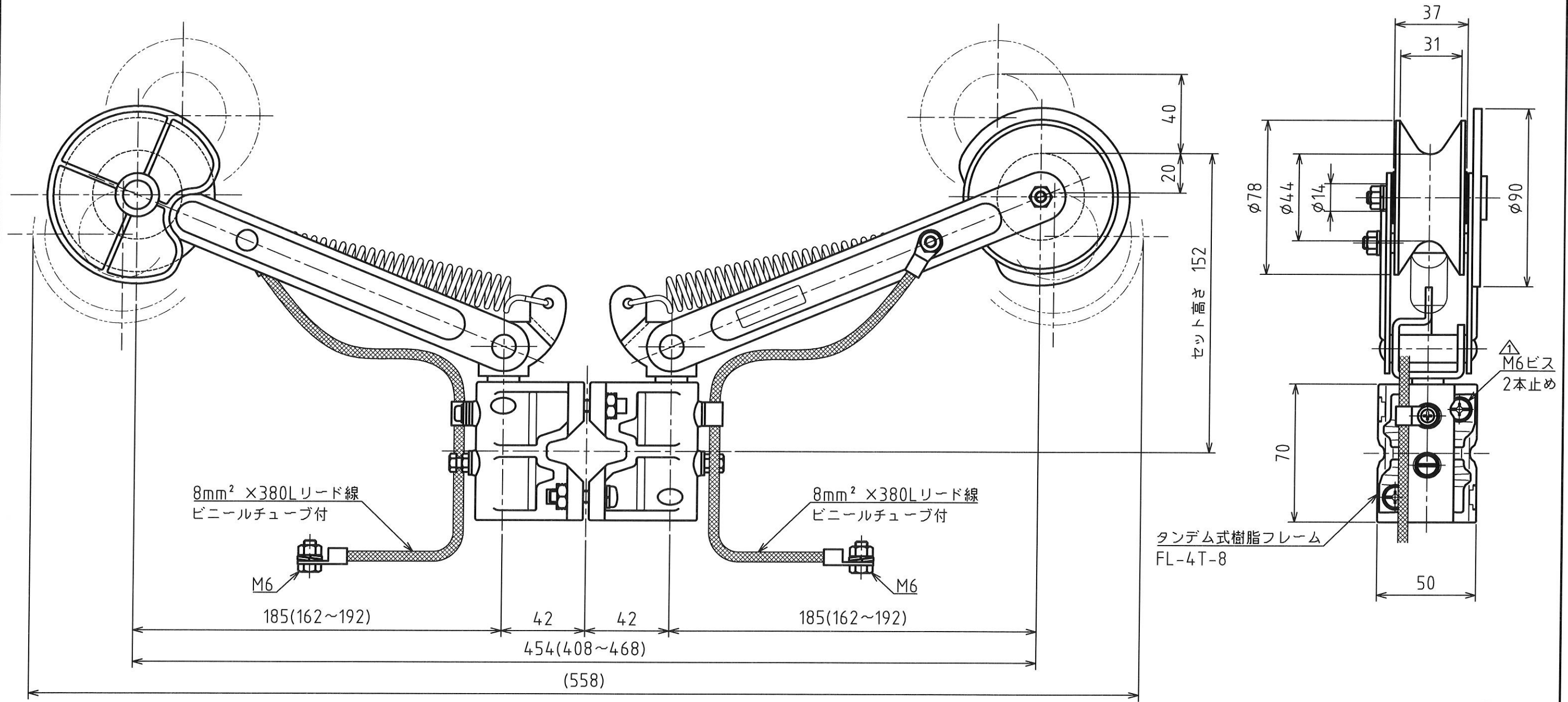


MARK	改定 REVISION	日付 DATE
△	フレーム取付ビス本数明記 坂本	2011.4.8



原図

- 仕様
1. 容量 600V 60A
  2. ホイール 型式 F2-30 青銅鑄物 CAC (BC)
  3. 使用高さ  $152^{+0.40}_{-0.20}$ mm
  4. 接触圧  $15 \pm 5$ N ( $1.5 \pm 0.5$ kgf)
  5. 対応サポート □24、□25
  6. 重量 2.2kg

承認 APPROVED BY	検図 CHECKED BY	作成 DRAWN BY
		坂本
SHINKOH ELECTRIC CO.,LTD.		

NO.	部品名 NAME OF PARTS	材質 MATERIAL	PCS	REMARKS
	タンドム式ポールコレクター 外形図 型式 SCP-3T			
第3角法 3RD ANGLE PROJECTION	名称 TITLE			
尺度 SCALE	1/2			
作成日付 DATE	2008. 4.18	図番 DWG.NO.	SC052536	REVISION 1