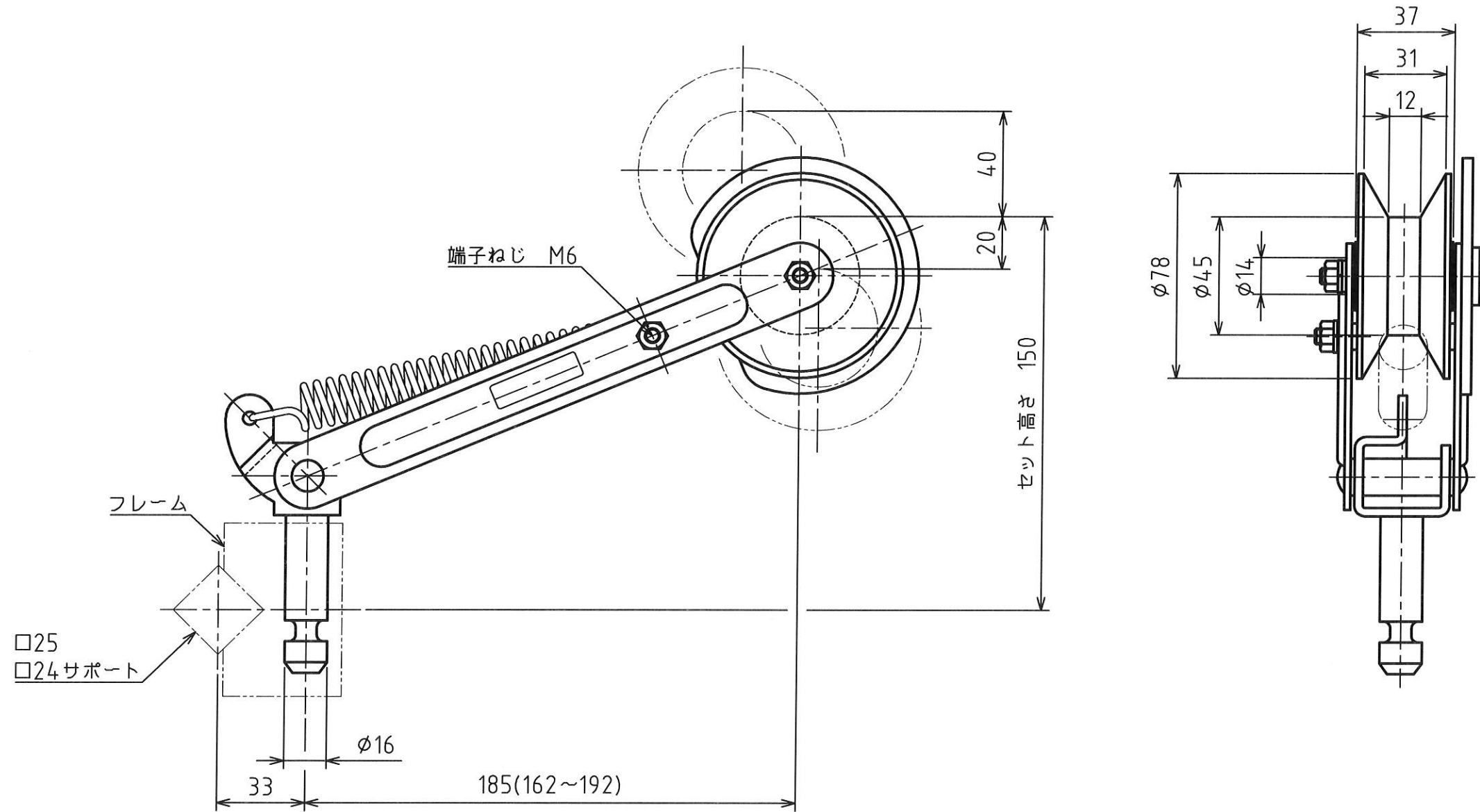


生産終了品



原図

- 仕様
1. 容量 600V 60A
 2. ホイール 型式 F1-1 銅管(無酸素銅) $\phi 45 \times \phi 33 \times t6$
 3. 使用高さ 150^{+40} mm
 4. 接触圧 15 ± 5 N (1.5 ± 0.5 kgf)
 5. 重量 0.90kg

承認 APPROVED BY	検図 CHECKED BY	作成 DRAWN BY	NO.	部品名 NAME OF PARTS	材質 MATERIAL	PCS	REMARKS
設計 9.11.08 芝田	設計 9.11.08 坂本	中村	第3角法 3RD ANGLE PROJECTION	名称 TITILE	ポールコレクター 外形図 型式 SCP-2		
SHINKOH ELECTRIC CO.,LTD.			尺度 SCALE	1/2	図番 DWG.NO.	SC05883	REVISION 1
			作成日付 DATE	1990. 10.31			