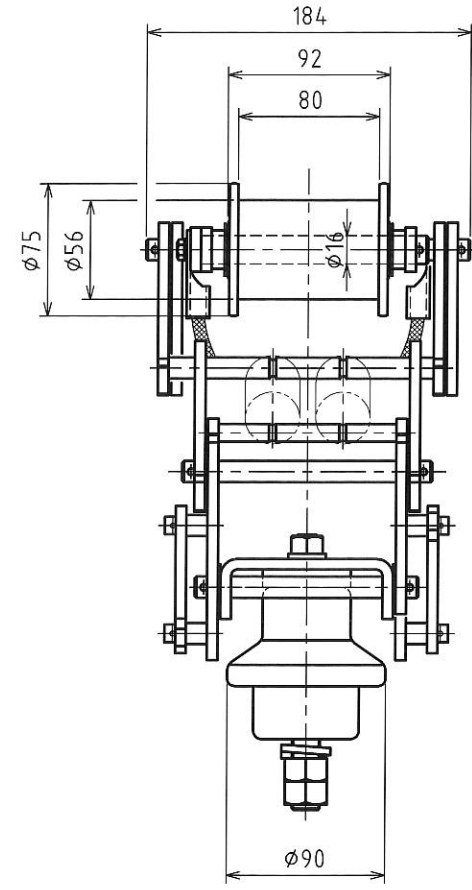
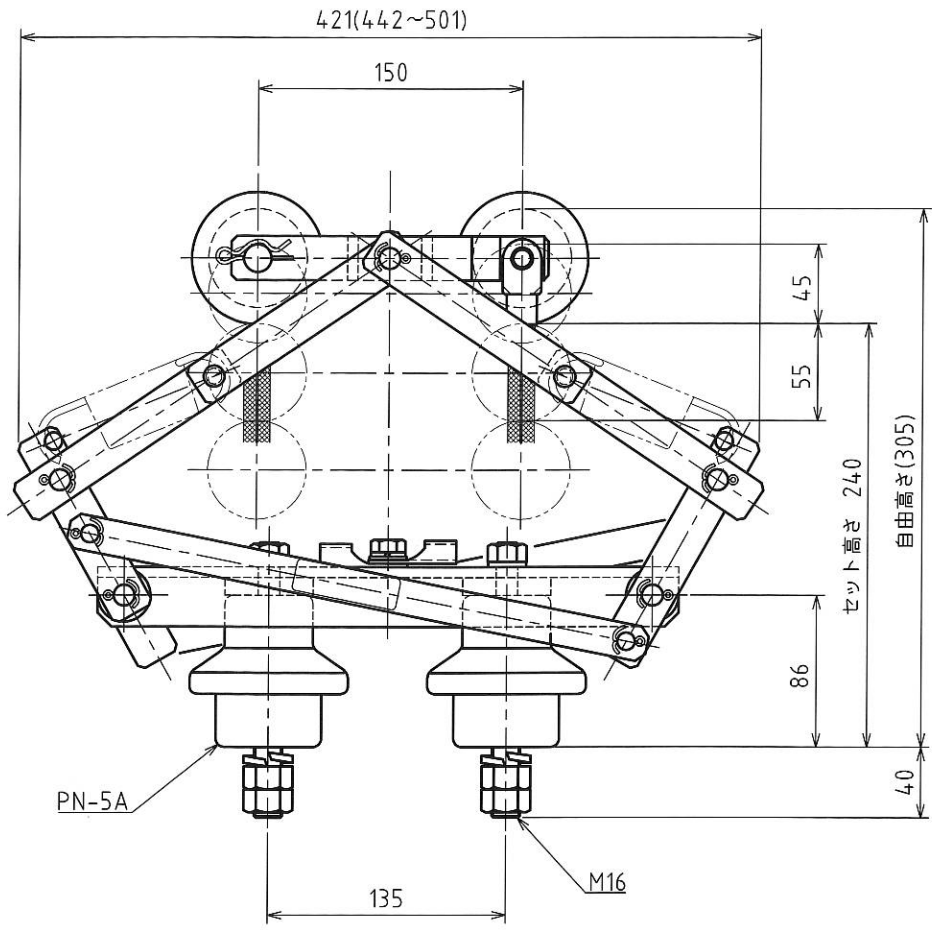


MARK	改定 REVISION	日付 DATE
△		
△		



- 仕様
- 容量 600V 600A
 - ホイール 銅管ホイール (OFCu+BC) 型式F3-8
 - 本体材質 SUS304
 - ベース材質 SUS304
 - 使用高さ 240⁺⁵⁵ mm
 - 接触圧 120±15N (15±1.5kgf)
 - 製品重量 11.2kg

承認 APPROVED BY 設計 21.6.10 坂本	検閲 CHECKED BY 設計 21.6.10 溝田	作成 DRAWN BY 坂本	NO.	部品名 NAME OF PARTS	材質 MATERIAL	PCS	REMARKS
			第3角法 SCALE	3RD ANGLE PROJECTION	名称 TITLE	パンタグラフ 外形図 型式 SCN-6N	
SHINKOH ELECTRIC CO.,LTD.			作成日付 DATE	2021. 6.10	図番 DWG.NO.	SC053660	
							REVISION