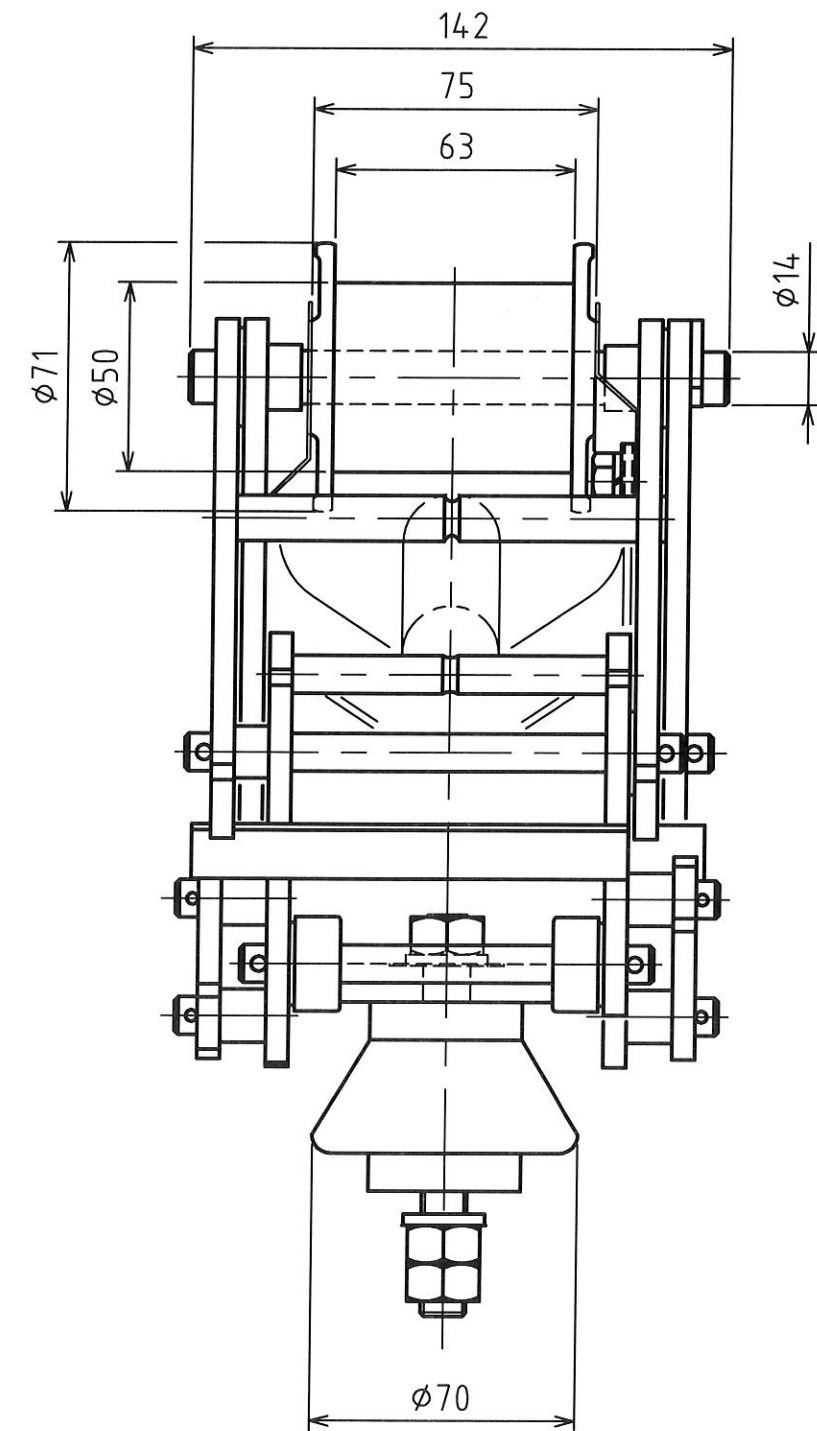
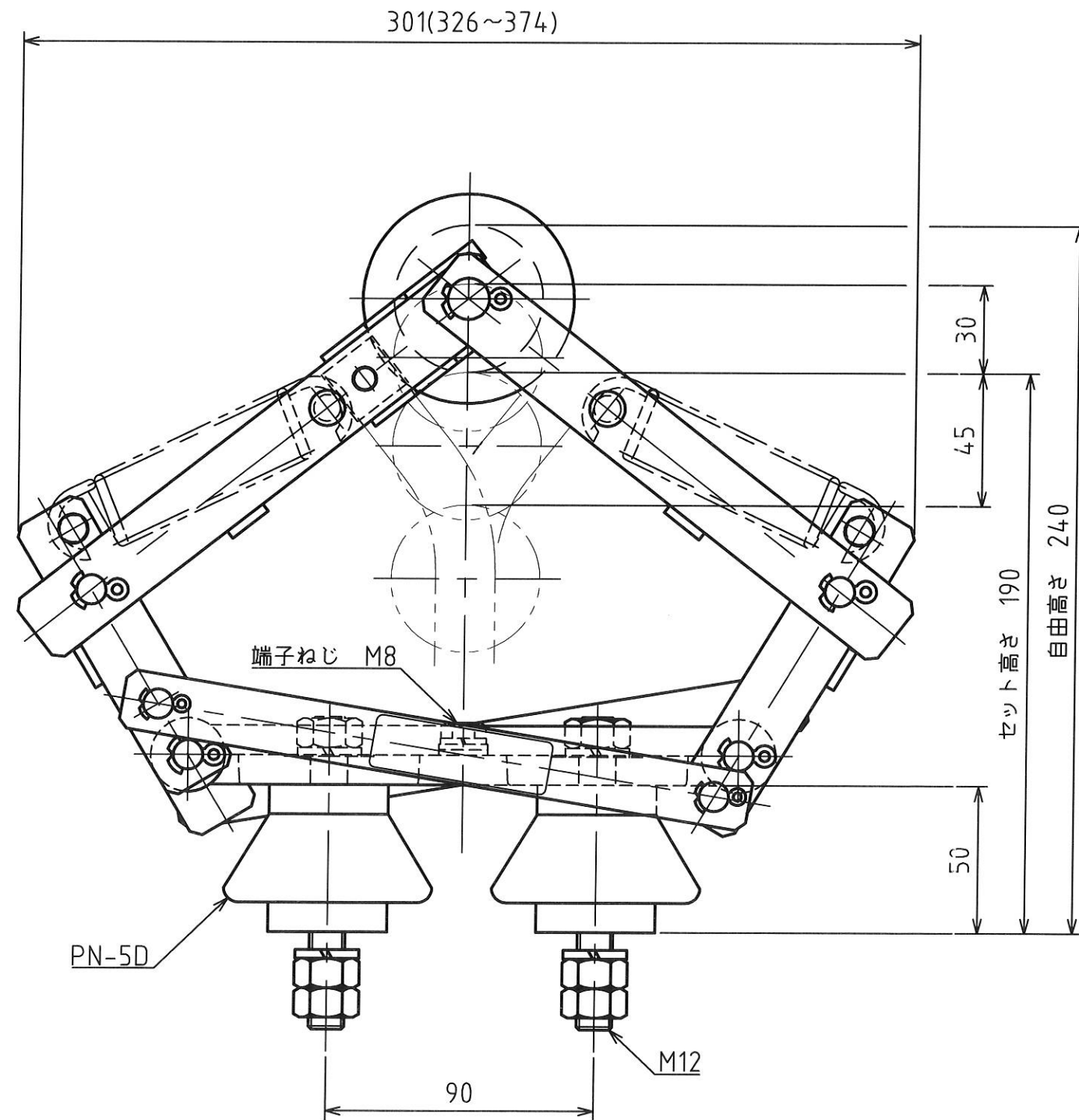


MARK	改定 REVISION	日付 DATE
△	寸法表示変更、図形訂正 坂本	2004.3.4
△	接触圧SI単位表示	2011.10.21



原図

- 仕様
1. 容量 600V 200A
 2. ホイール 型式F3-4 銅管ホイール (Cu+BC)
 3. 本体材質 SUS304
 4. ベース材質 FCD (焼付塗装)
 5. 使用高さ 190±0.2mm
 - △ 6. 接触圧 69±15N (7±1.5kgf)
 7. 製品重量 5.21kg

承認 APPROVED BY	検図 CHECKED BY	作成 DRAWN BY
設計 11.10.21 芝田	設計 11.10.21 坂本	中村
SHINKOH ELECTRIC CO.,LTD.		

NO.	部品名 NAME OF PARTS	材質 MATERIAL	PCS	REMARKS
	第3角法 3RD ANGLE PROJECTION			
	名称 TITLE	パンタグラフ 外形図 型式 SCN-4		
	図番 DWG.NO.	SC05872		
	作成日付 DATE	1990.10.23		
	REVISION	2		