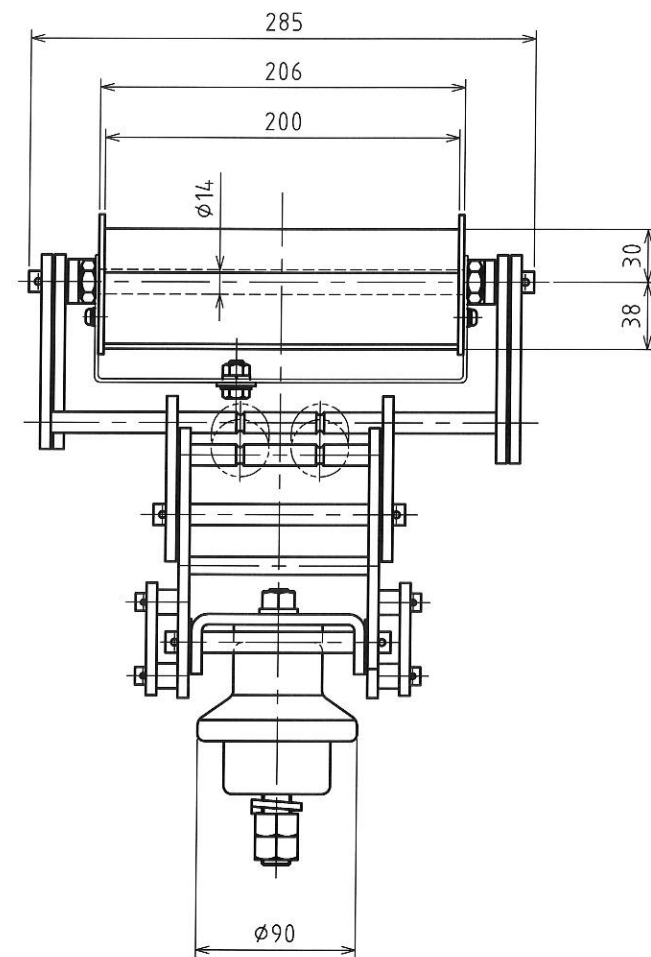
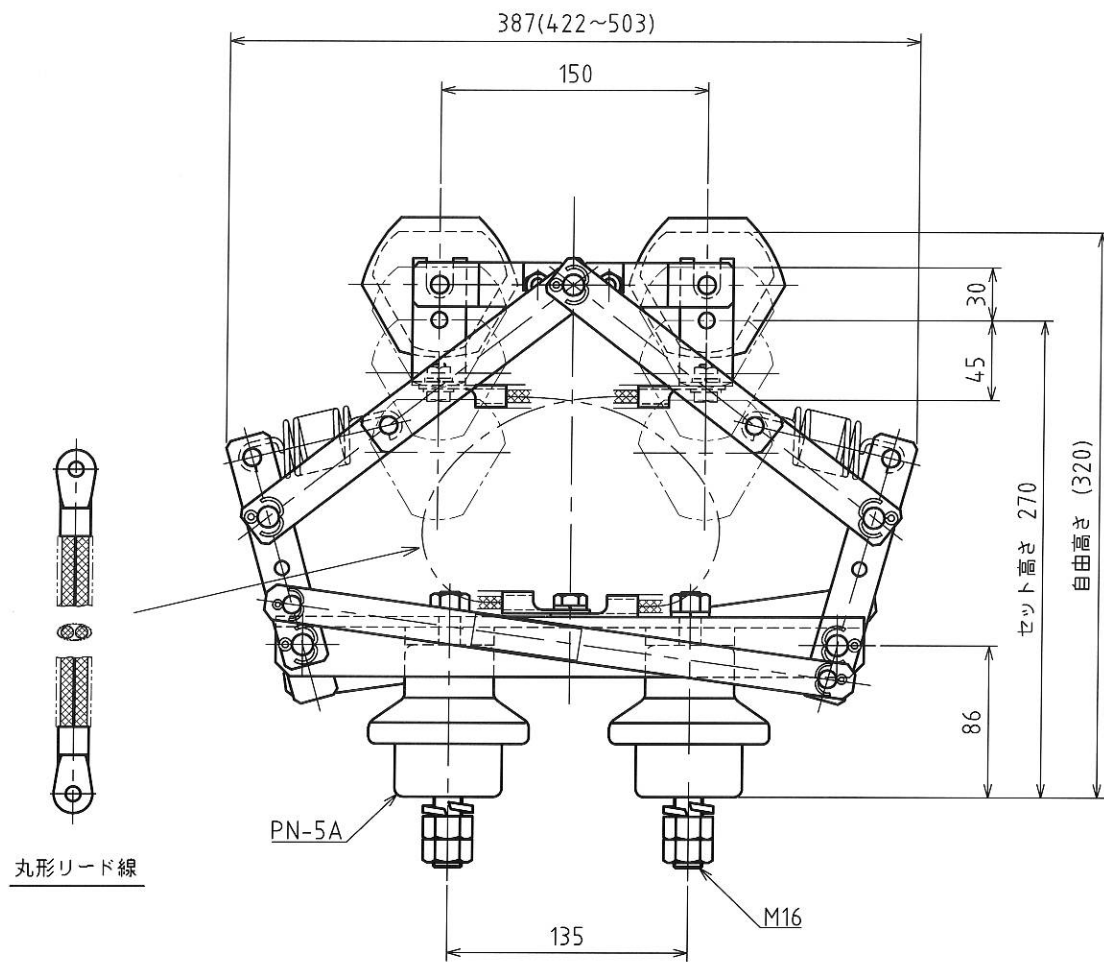


MARK	改定 REVISION	日付 DATE
△		
△		



丸形リード線

仕様

1. 容量 600V 500A
2. シュー 三角カーボンシュー
3. 本体材質 SUS304
4. ベース材質 SUS304
5. 使用高さ 270^{+30}_{-15} mm
6. 接触圧 49 ± 15 (5±1.5kgf)
7. 製品重量 13.5kg

SCN-3

- ・ベース材質 球状黒鉛鑄鉄
- ・リード線 平型リード線



SCN-3N

- ・ベース材質 SUS304
- ・リード線 丸型リード線



承認 APPROVED BY	検図 CHECKED BY	作成 DRAWN BY	NO.	部品名 NAME OF PARTS	材質 MATERIAL	PCS	REMARKS
設計 20.8.-5 坂本	設計 20.8.-5 瀧田	坂本		第3角法 3RD ANGLE PROJECTION 名称 TITLE パングラフ外形図 型式 SCN-3N			
SHINKOH ELECTRIC CO.,LTD.			尺度 SCALE 1/3	図番 DWG.NO. SC053628	REVISION		
			作成日付 DATE 2020.8.5				