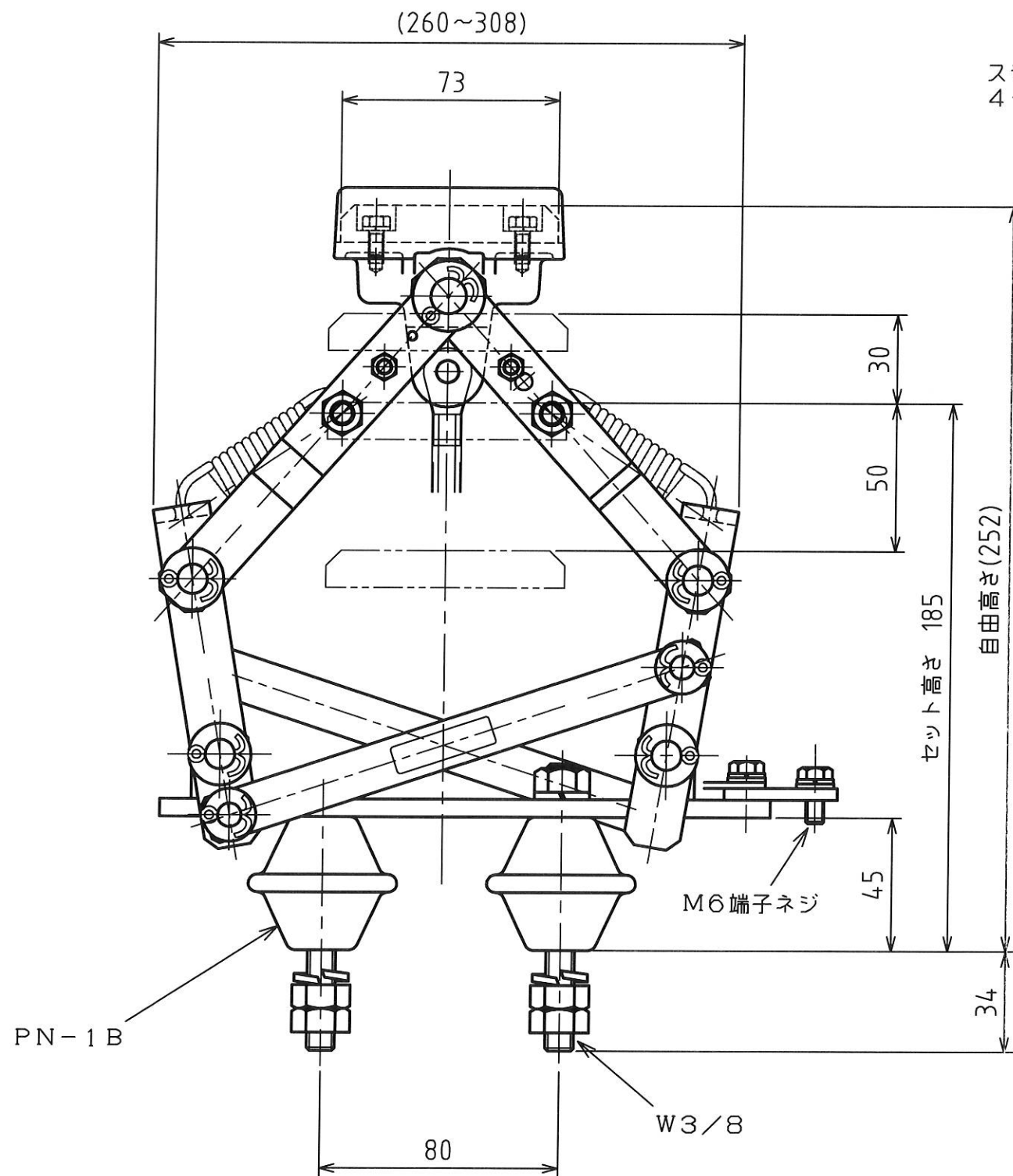
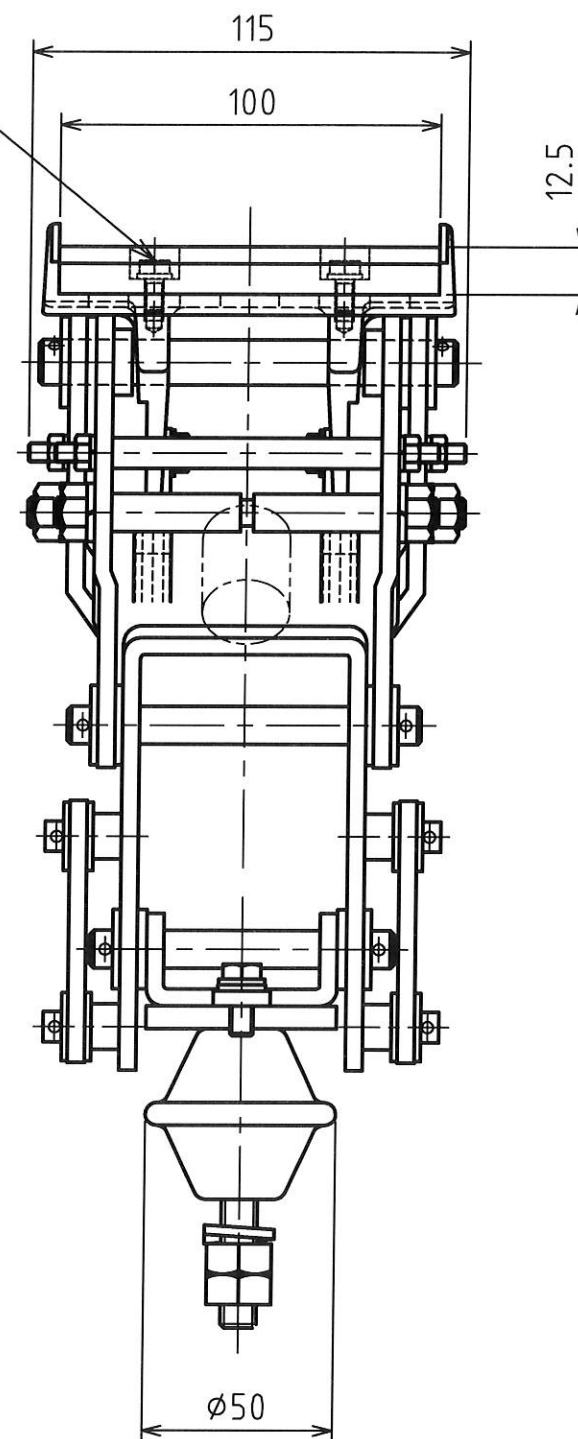


MARK	改定 REVISION	日付 DATE
△		
△		



スライダー取付けねじ  
4-M5



原図

仕様

1. 容量 600V 150A
2. スリ板 銅焼結合金 12.5×73×100
3. 使用高さ 185 ± 0.08 mm
4. 接触圧 78 ± 10N (8 ± 1 kgf)
5. 製品重量 3.4 kg

承認 APPROVED BY	検図 CHECKED BY	作成 DRAWN BY
設計 11.10.27 芝田	設計 11.10.27 芝田	坂本
SHINKOH ELECTRIC CO.,LTD.		

NO.	部品名 NAME OF PARTS	材質 MATERIAL	PCS	REMARKS
第3角法 3RD ANGLE PROJECTION	名称 TITLE	標準パンタグラフ 外形図 型式 SCN-2N		
尺度 SCALE	1/2	図番 DWG.NO. SC052310		
作成日付 DATE	2006.5.30			