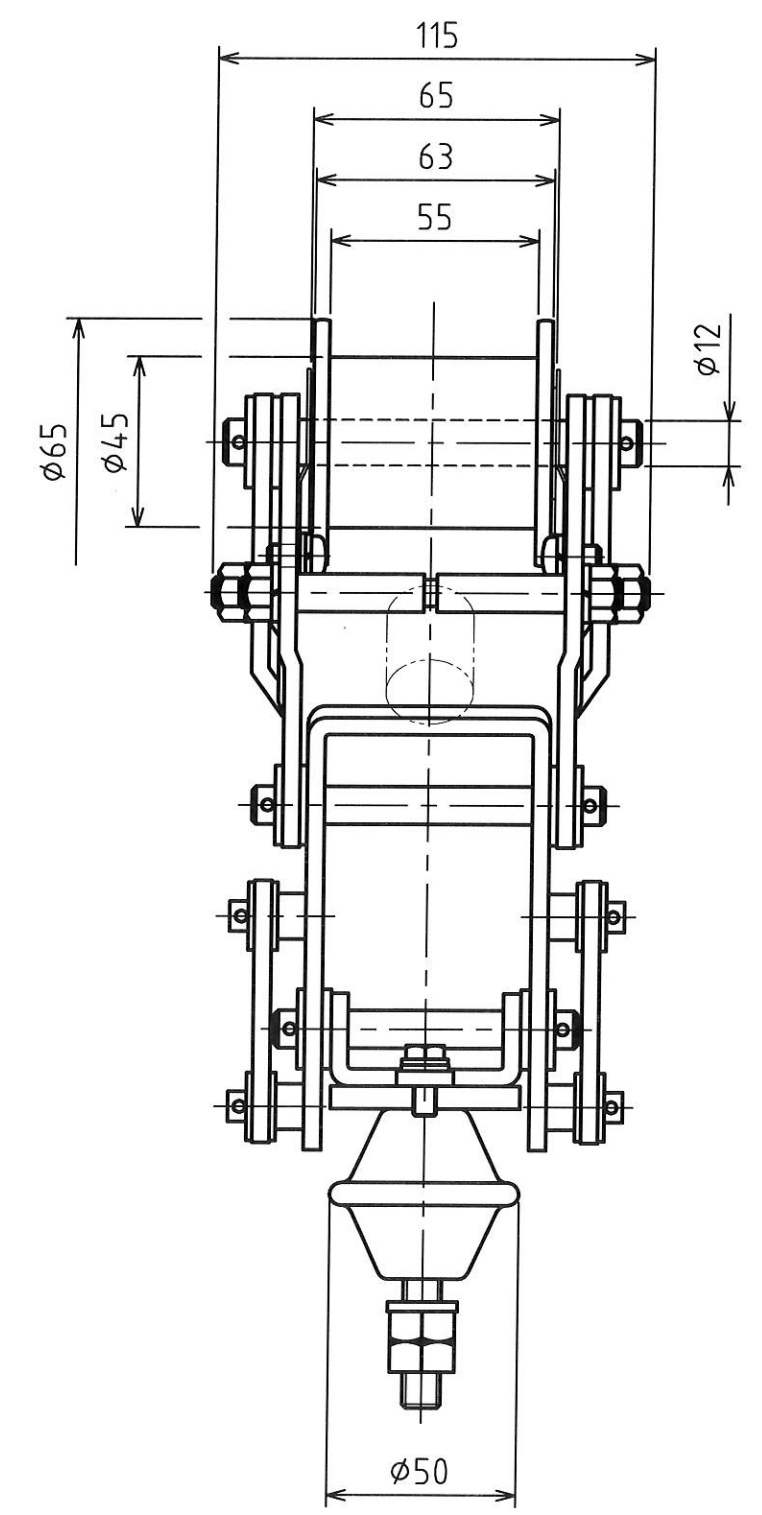
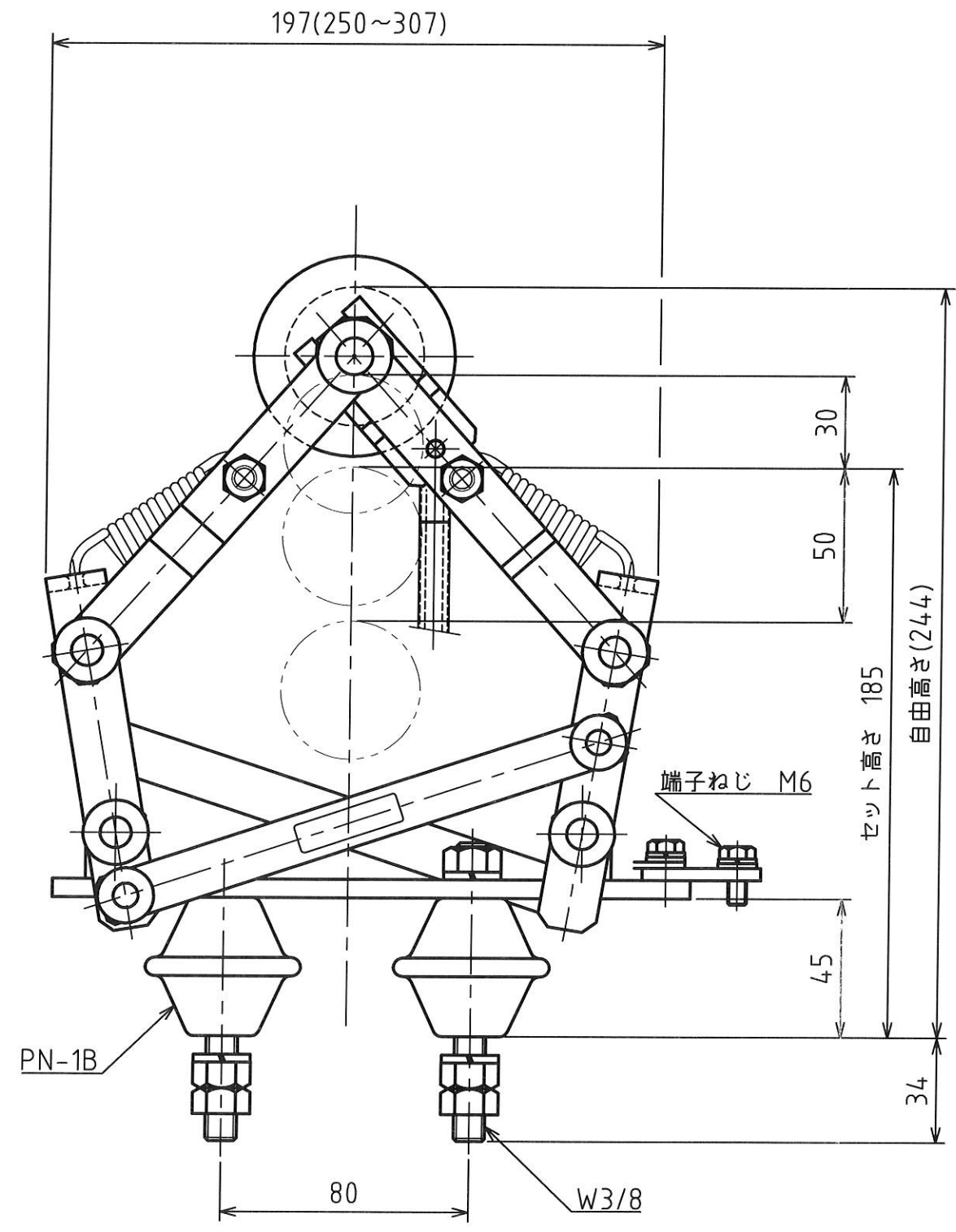


MARK	改定 REVISION	日付 DATE
△	寸法表示変更、図形訂正 坂本	2004.3.4
△	接触圧SI単位表示 酒田	2011.10.24



原図

- 仕様
- 1. 容量 600V 150A
  - 2. ホイール 型式F3-3 銅管ホイール (Cu+BC)
  - 3. 使用高さ 185 $\pm$ 30mm
  - 4. 接触圧 69 $\pm$ 10N (7 $\pm$ 1kgf)
  - 5. 製品重量 3.0kg

承認 APPROVED BY	検図 CHECKED BY	作成 DRAWN BY	NO.	部品名 NAME OF PARTS	材質 MATERIAL	PCS	REMARKS
設計 11.10.24 芝田	設計 11.10.24 坂本	中村	第3角法 3RD ANGLE PROJECTION	名称 TITLE	パントグラフ 外形図		
SHINKOH ELECTRIC CO.,LTD.			尺度 SCALE	1/2	図番 DWG.NO.	SC051765	REVISION
			作成日付	2001.11.2			2