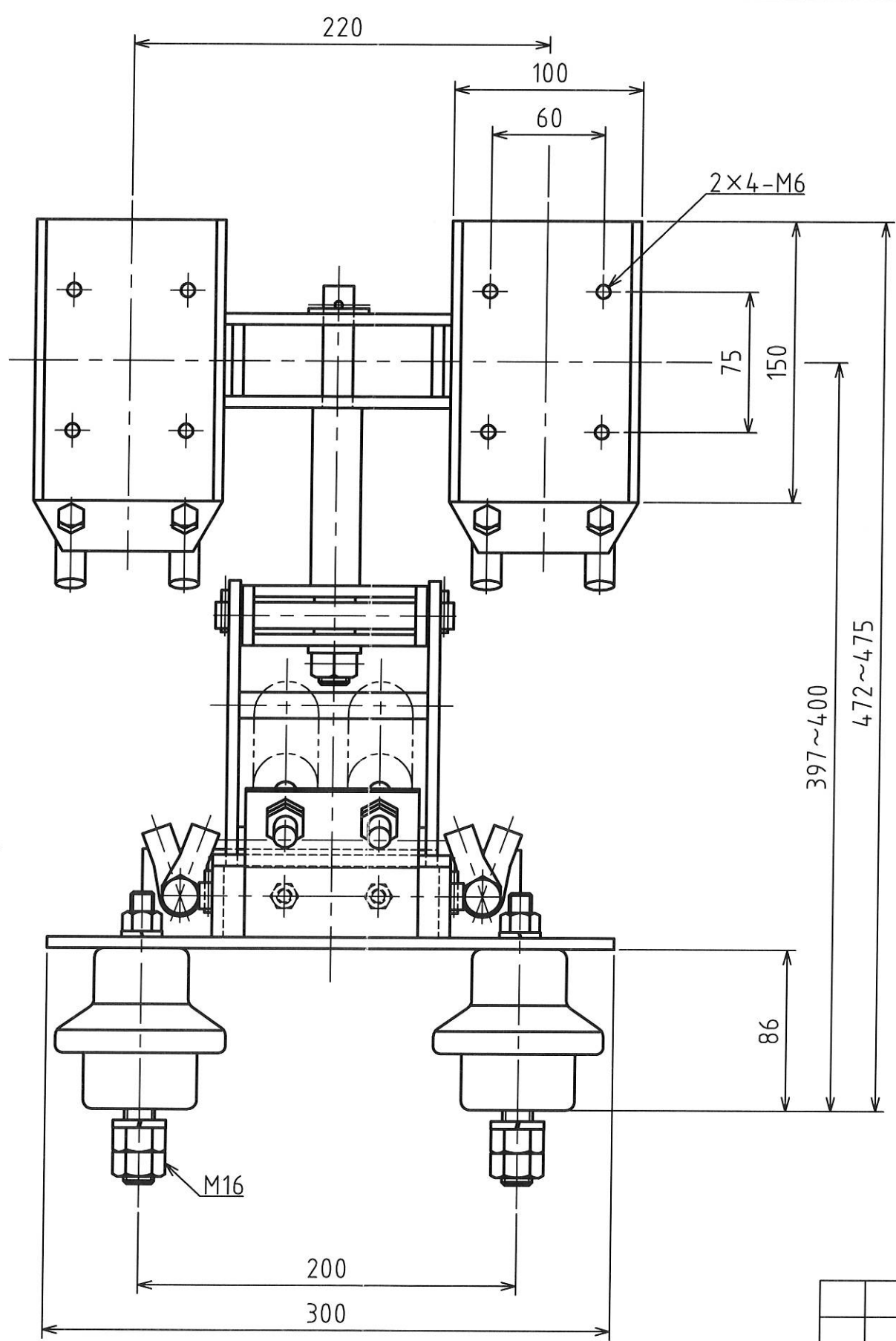
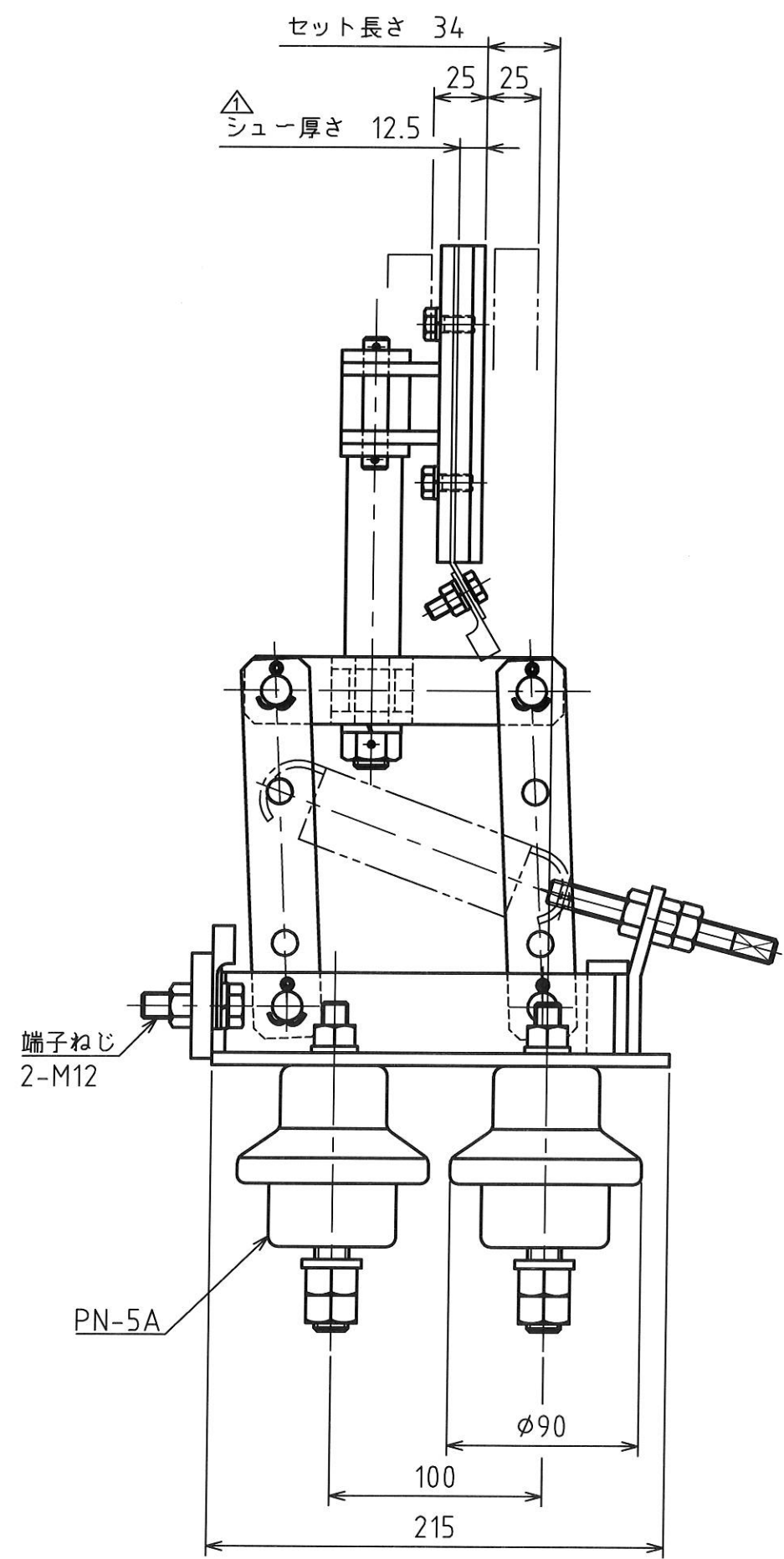


MARK	改定 REVISION	日付 DATE
△	シュー板圧変更 坂本	2005.10.11
△	接触圧SI単位表示、重量追記 酒田	2011.10.21



原図

- 仕様
- 1. 容量 600V 600A
  - 2. 本体材質 SUS304
  - 3. シュー 12.5×100×150 銅焼結合金
  - △ 4. 使用長さ 34±25mm
  - △ 5. 接触圧 150±30N (15±3kgf)
  - △ 6. 重量 20.7kg

承認 APPROVED BY	検図 CHECKED BY	作成 DRAWN BY	NO.	部品名 NAME OF PARTS	材質 MATERIAL	PCS	REMARKS
設計 11.10.21 芝田	設計 11.10.21 坂本	坂本	第3角法 3RD ANGLE PROJECTION	名称 TITLE 横型パンタグラフ 外形図 型式 SCH-61N			
SHINKOH ELECTRIC CO.,LTD.			尺度 SCALE 1/3	図番 DWG.NO.	SC052098		REVISION 2
			作成日付 DATE 2004.11.25				