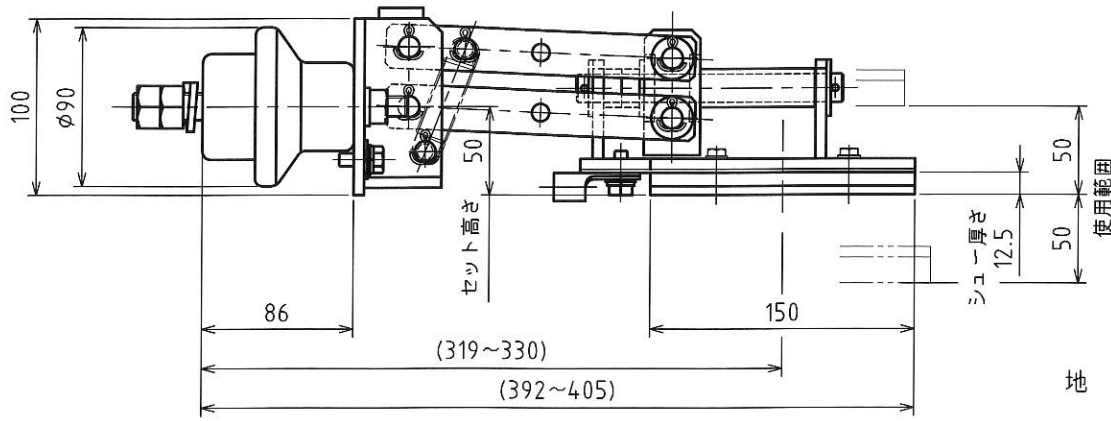
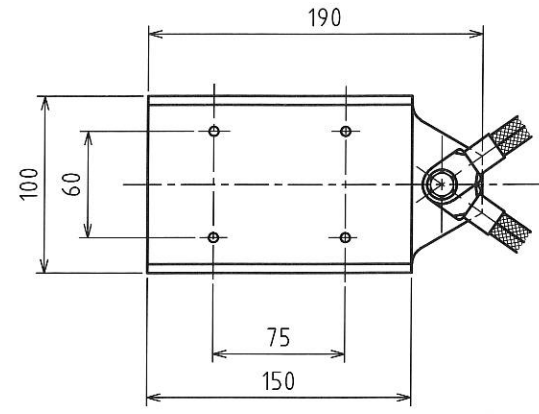
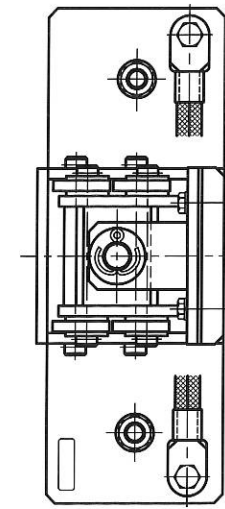
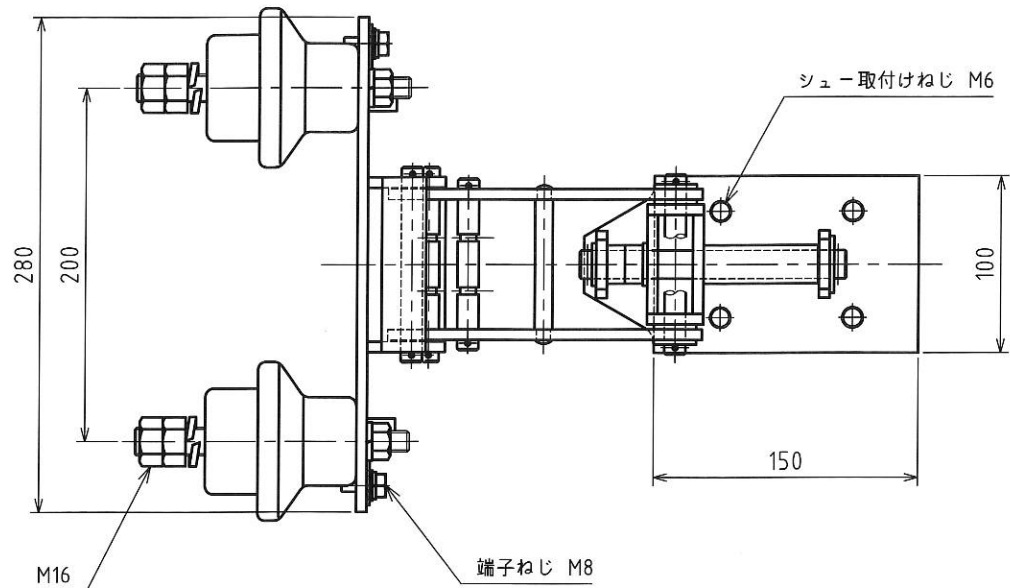


MARK	改定 REVISION	日付 DATE
△		
△		



天
地

- 仕様
1. 容量 600V 500A
 2. 本体材質 鋼製 三価クロメートメッキ
 3. シュー 12.5×100×150 銅焼結合金
 4. 使用高さ 50±50mm
 5. 接触圧 64±10N (6.5±1kgf)



承認 APPROVED BY	検図 CHECKED BY	作成 DRAWN BY	NO	部品名 NAME OF PARTS	材質 MATERIAL	PCS	REMARKS
設計 17.9.-8 芝田	設計 17.9.-8 芝田	坂本	第3角法 3RD ANGLE PROJECTION	名称 TITLE	標準構型パンタグラフ 外形図 型式 SCH-52N1		
SHINKOH ELECTRIC CO.,LTD.			尺度 SCALE	1/3	図番 DWG.NO.	SC052779	REVISION
			作成日付 DATE	2010.11.20			