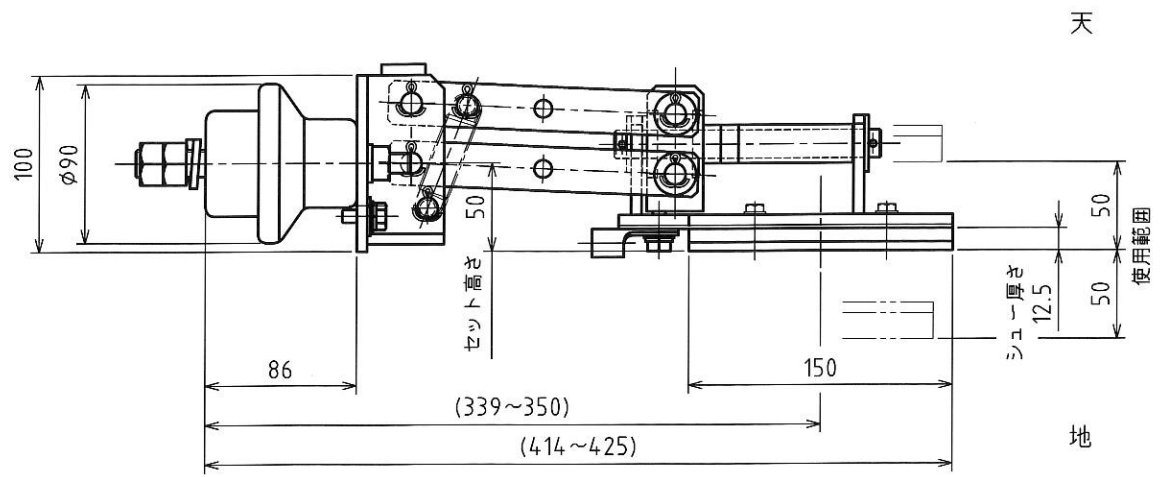
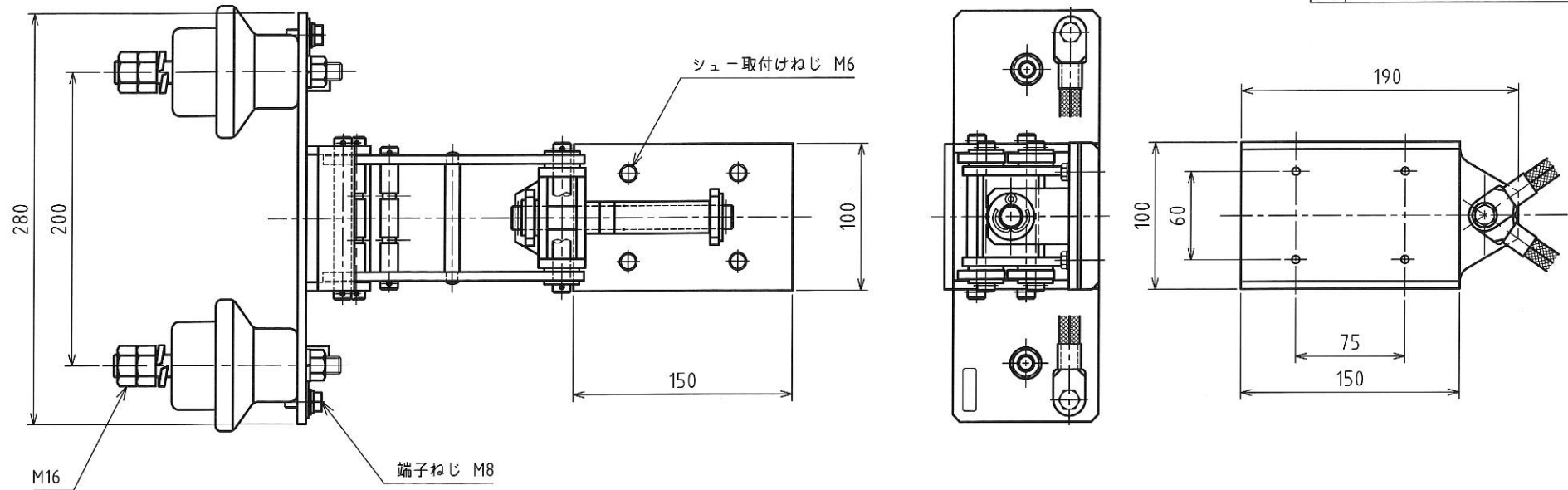


|      |             |         |
|------|-------------|---------|
| MARK | 改定 REVISION | 日付 DATE |
| △    |             |         |
| △    |             |         |



- 仕様
1. 容量 600V 500A
  2. 本体材質 銅製 三価クロメートメッキ
  3. シュー 12.5×100×150 銅焼結合金
  4. 使用高さ 50±50mm
  5. 接触圧 64±10N (6.5±1kgf)



|                           |                     |                |                                 |                   |                               |          |          |
|---------------------------|---------------------|----------------|---------------------------------|-------------------|-------------------------------|----------|----------|
| 承認<br>APPROVED BY         | 検図<br>CHECKED BY    | 作成<br>DRAWN BY | NO.                             | 部品名 NAME OF PARTS | 材質 MATERIAL                   | PCS      | REMARKS  |
| 設計<br>17.9.-8<br>坂田       | 設計<br>17.9.-8<br>坂田 | 坂本             | 第3角法<br>3RD ANGLE<br>PROJECTION | 名称<br>TITLE       | 標準横型パンタグラフ 外形図<br>型式 SCH-51N1 |          |          |
| SHINKOH ELECTRIC CO.,LTD. |                     |                | 尺度<br>SCALE                     | 1/3               | 図番<br>DWG.NO.                 | SC052778 |          |
|                           |                     |                | 作成日付<br>DATE                    | 2010.11.20        |                               |          | REVISION |