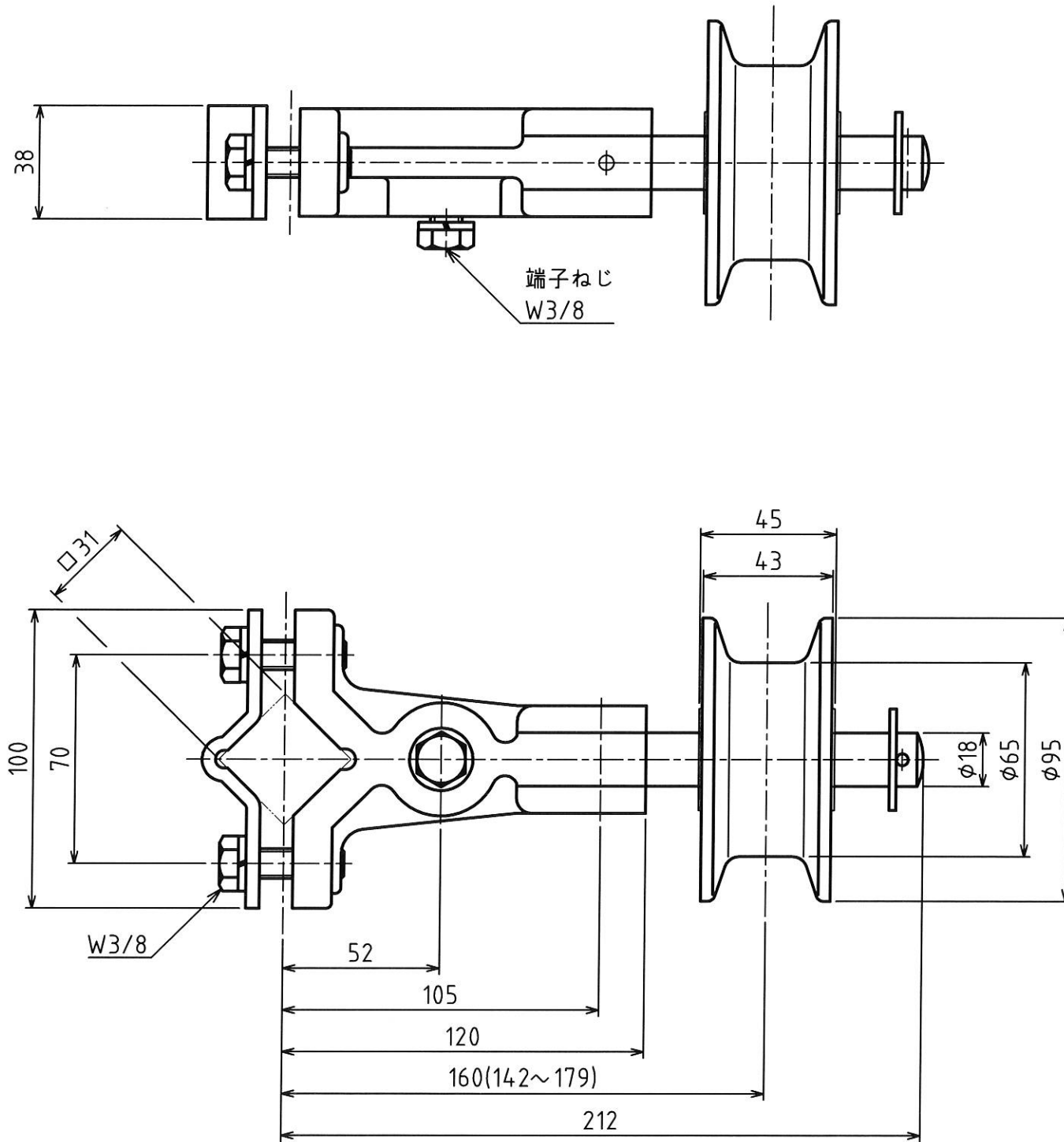


MARK	改定 REVISION	日付 DATE
△	寸法表示変更、A2→A3図面サイズ変更等 坂本	2004.3.4



原図

仕様  
 容量：600V 400A  
 本体：FC(ねずみ鉄) 焼付塗装 黒色  
 ホイール：型式 F2-15 青銅鑄物(CAC(BC)  
 セット長さ：160mm  
 重量：2.71kg

承認 APPROVED BY	検図 CHECKED BY	作成 DRAWN BY	NO.	部品名 NAME OF PARTS	材質 MATERIAL	PCS	REMARKS
設計 12.5.29 芝田	設計 12.5.29 芝田	中村	第3角法 3RD ANGLE PROJECTION	名称 TITLE ゲアダーコレクター 外形図 型式 SCG-4			
SHINKOH ELECTRIC CO.,LTD.			尺度 SCALE 1/2	図番 DWG.NO.	SC05893		REVISION 1
			作成日付 DATE 1990.11.5				