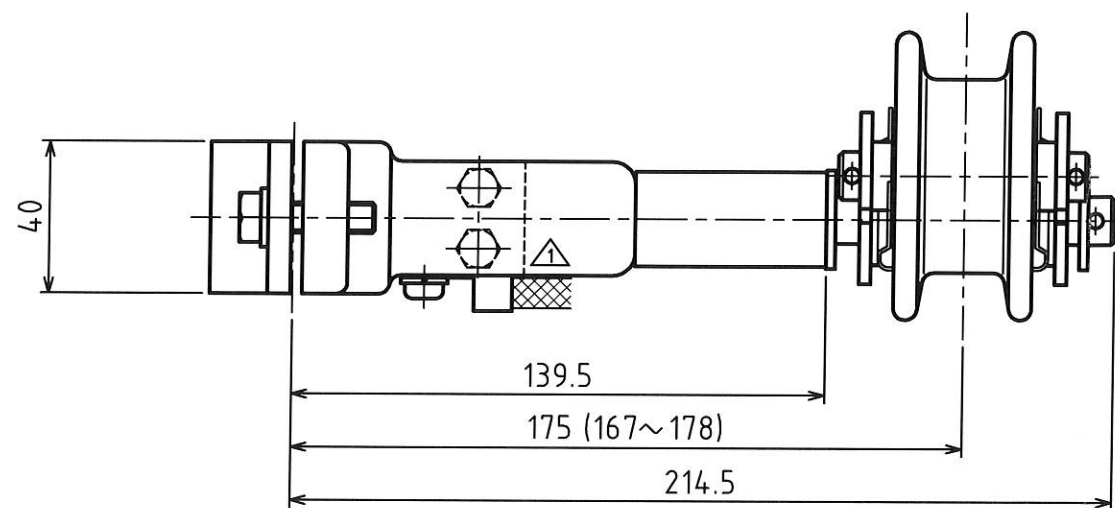
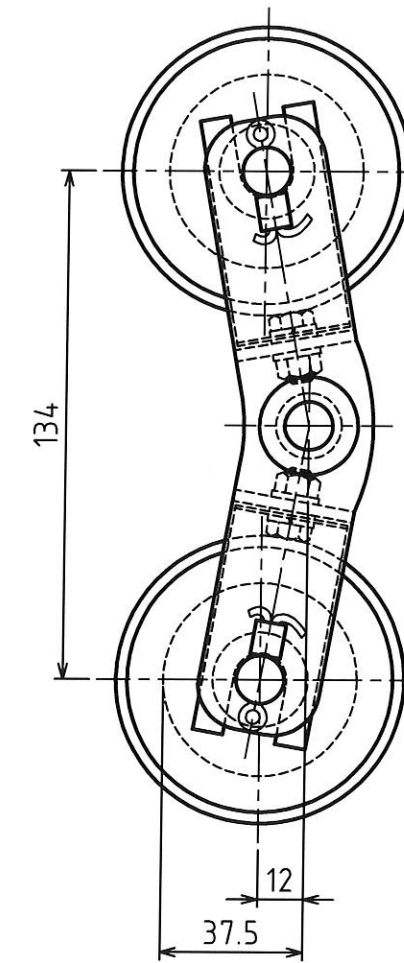
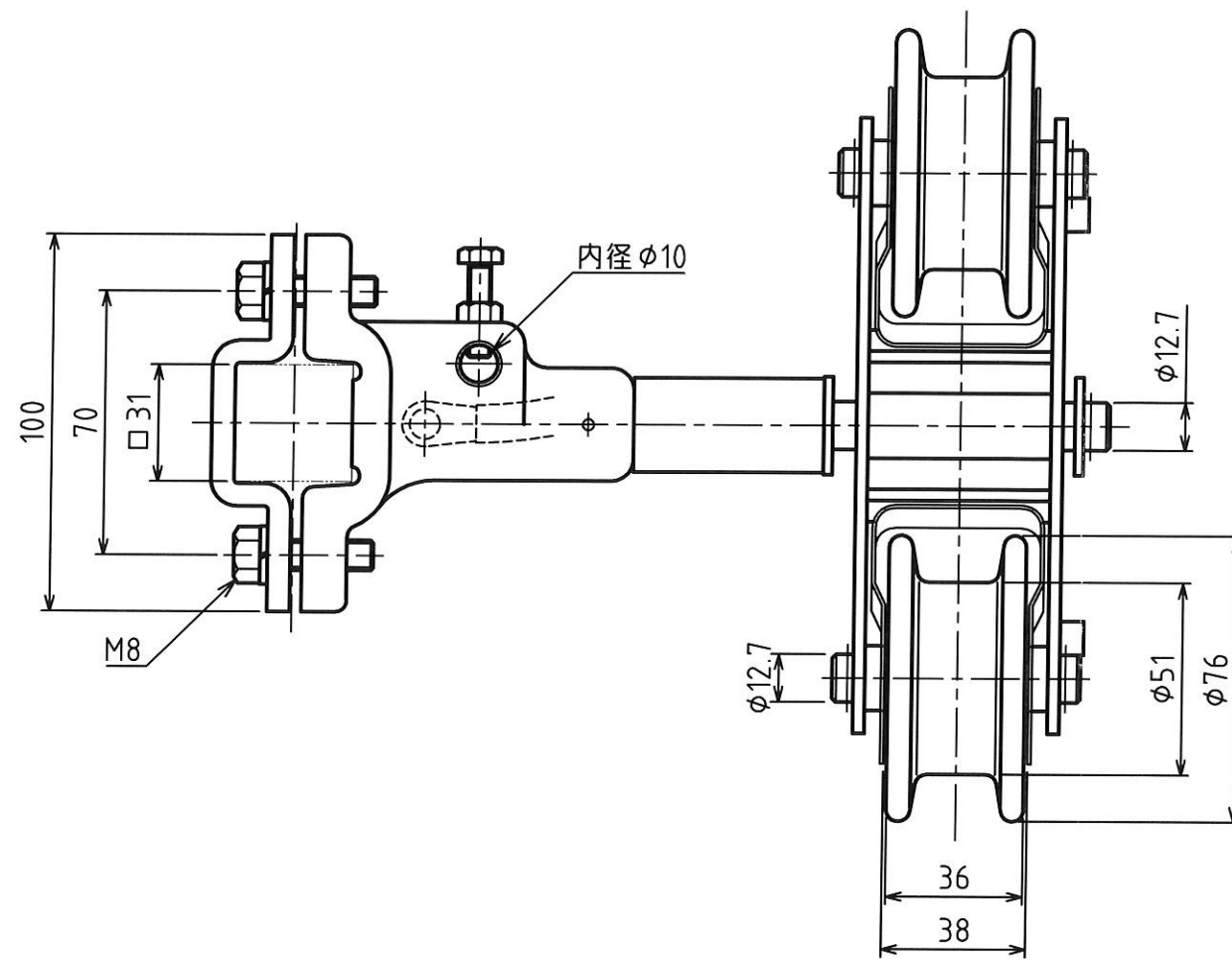


MARK	改定 REVISION	日付 DATE
△	リード線・ボルト等の位置訂正 酒田	2015.2.10



仕様
 容量：600V 300A
 本体：FC(ねずみ鑄鉄) 焼付塗装 黒色
 ホイール：型式 F2-10 青銅鑄物CAC(BC)
 セット長さ：175mm
 重量：3.1kg

原図

承認 APPROVED BY	検図 CHECKED BY	作成 DRAWN BY
設計 15.2.10 芝田	設計 15.2.10 坂本	酒田
SHINKOH ELECTRIC CO.,LTD.		

NO.	部品名 NAME OF PARTS	材質 MATERIAL	PCS	REMARKS
第3角法 3RD ANGLE PROJECTION	名称 TITLE	ガーダーコレクター 型式 SCG-2		外形図
尺度 SCALE	1/2			
作成日付 DATE	2013. 2.8			
	図番 DWG.NO.	SC052982		REVISION 1