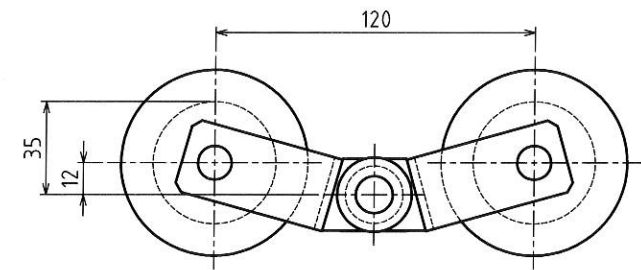
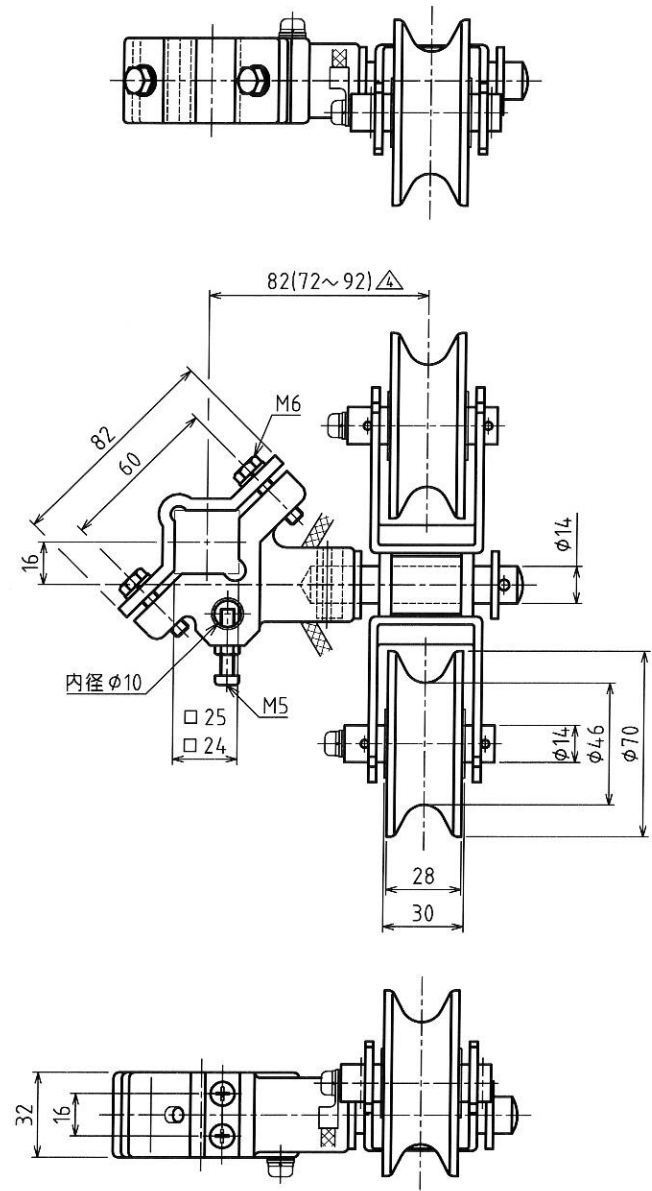


MARK	改定 REVISION	日付 DATE
△	回り止めロック式に改善	2000.11.28
△	寸法表示変更、A2→A3図面サイズ変更等 坂本	2004.3.4
△	塗装色：赤→黒に変更 酒田	2012.5.23
△	ホイール移動範囲訂正 坂本	2016.4.4

仕様  
 容量：600V 150A  
 本体：FC(ねずみ鋳鉄) 焼付塗装 黒色 赤色  
 ホイール：型式 F2-4 青銅鑄物 CAC(BC)  
 セット長さ：82mm  
 重量：1.92kg



承認 APPROVED BY	検図 CHECKED BY	作成 DRAWN BY	NO.	部品名 NAME OF PARTS	材質 MATERIAL	PCS	REMARKS
設計 16.4.-4 酒田	設計 16.4.-4 酒田	中村	第3角法 3RD ANGLE PROJECTION	名称 TITLE	クラブコレクター 外形図 型式 SCC-4		
SHINKOH ELECTRIC CO.,LTD.			尺度 SCALE	1/2	図番 DWG.NO.	SC051694	REVISION 4
			作成日付 DATE	2000. 11.28			