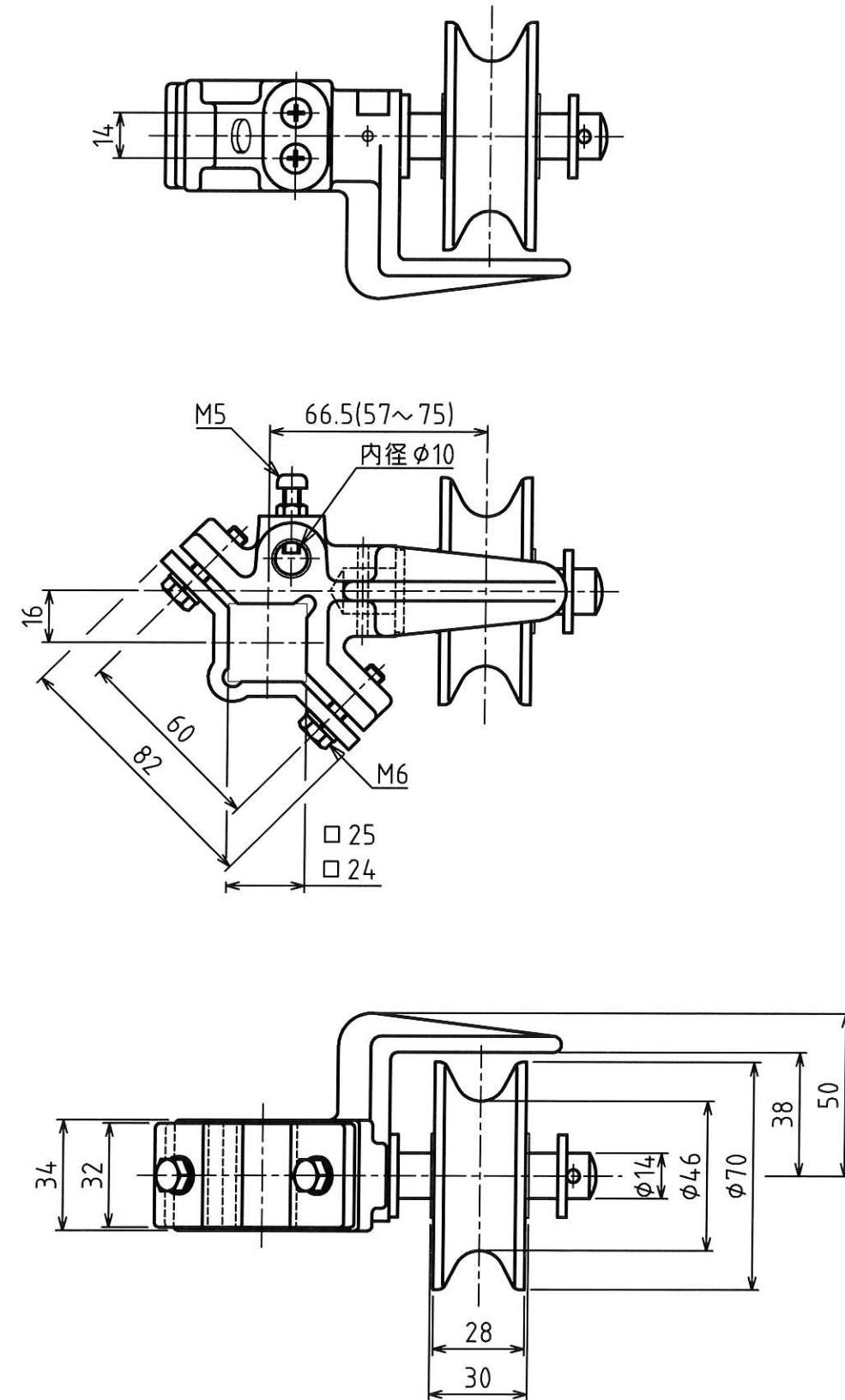


MARK	改定 REVISION	日付 DATE
①	回り止めノック式に改善	2000.11.28
②	寸法表示変更、A2→A3図面サイズ変更等 坂本	2004.3.4
③	塗装色：赤→黒に変更 坂本	2011.8.25



原図

仕様
 容量：600V 75A
 本体：FC(ねずみ鋳鉄) 焼付塗装 黒色 赤色
 ホイール：型式 F2-4 青銅鋳物(CAC)(BC)
 セット長さ：66.5mm
 重量：1.10kg

承認 APPROVED BY	検図 CHECKED BY	作成 DRAWN BY	NO.	部品名 NAME OF PARTS	材質 MATERIAL	PCS	REMARKS
設計 12.5.29 芝田	設計 12.5.29 芝田	中村	第3角法 3RD ANGLE PROJECTION	名称 TITLE クラブコレクター 外形図 型式 SCC-2			
SHINKOH ELECTRIC CO.,LTD.			尺度 SCALE 1/2	図番 DWG.NO.	SC051692	REVISION 3	
			作成日付 DATE 2000.11.28				