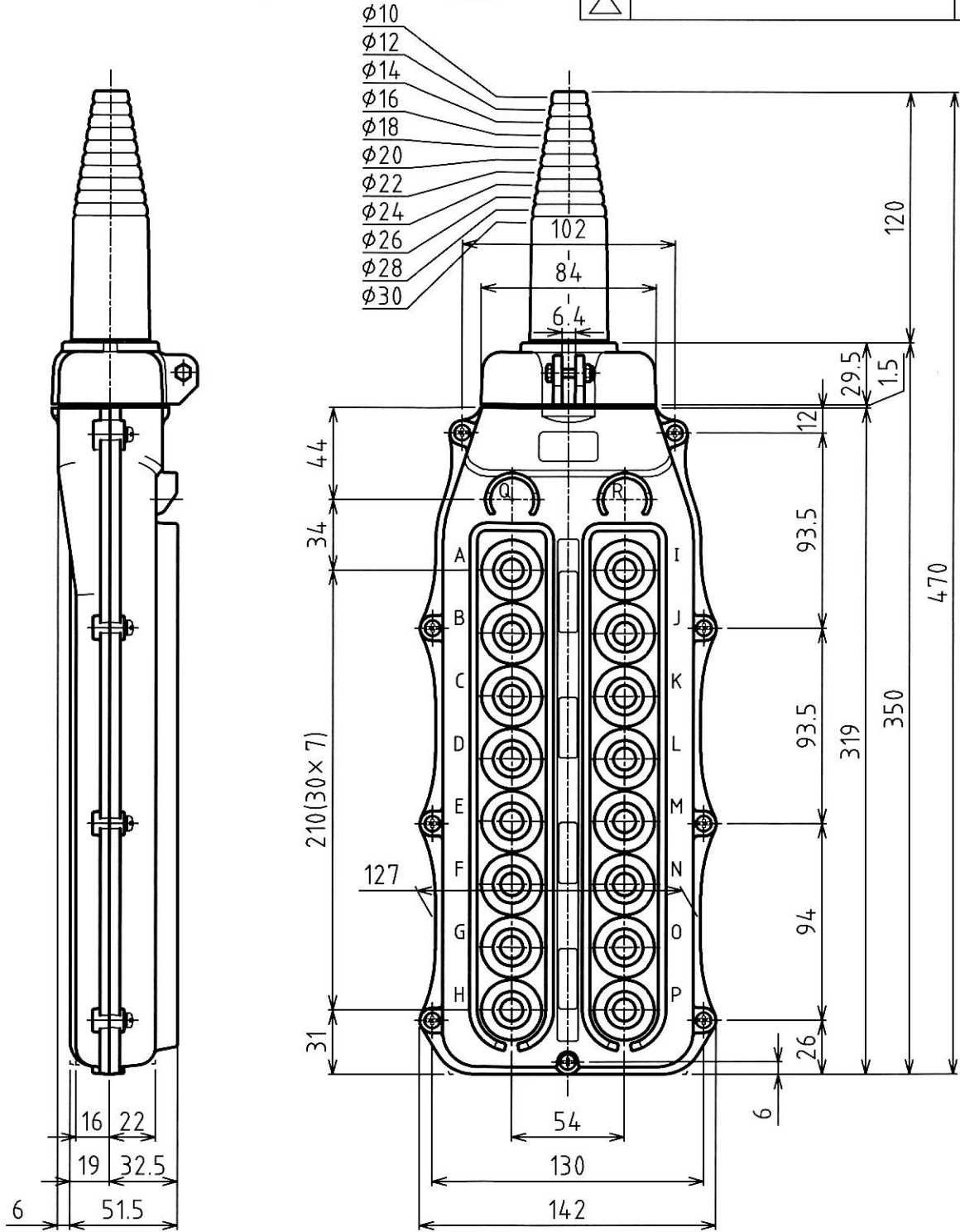


ケーブルアーマー内径

MARK	改定 REVISION	日付 DATE
△		



仕様

1. 定格 AC250V 3A
2. ケース材質
ポリカーボネート樹脂
3. ケース色
マンセル 2.5Y8/12相当
4. 適用ケーブル外径
φ11.5~φ31.5
5. 二文字は縦書き
6. 接点構成及び文字表示は別紙を参照下さい。
7. 補助銘板貼付部の大きさ
240(縦)×10(横)



承認 APPROVED BY	検図 CHECKED BY	作成 DRAWN BY	NO.	部品名 NAME OF PARTS	材質 MATERIAL	PCS	REMARKS
18.1.30 酒田	18.1.30 酒田	酒田	第3角法 3RD ANGLE PROJECTION	名称 TITLE	押釦スイッチ 外形図 型式 SBNT-16-W		
			尺度 SCALE	1/3	図番 DWG. NO.	SB053528	REVISION
			作成日付 DATE	2018.1.20			