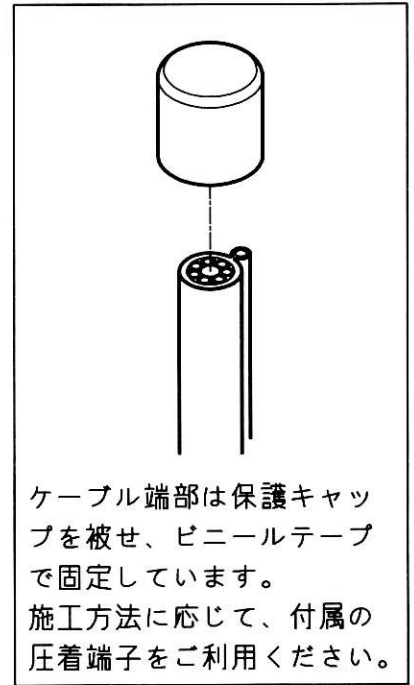
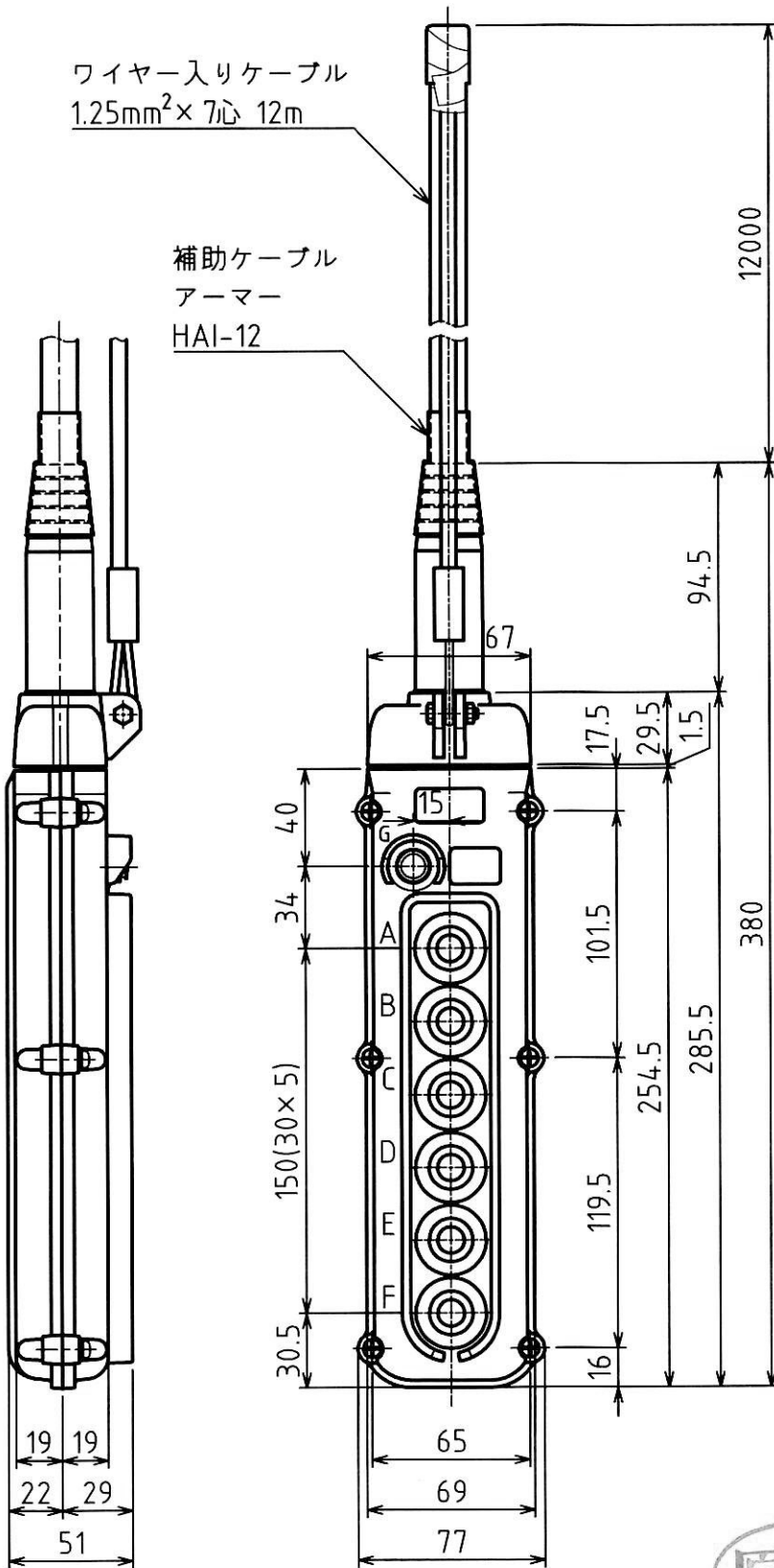


MARK	改定 REVISION	日付 DATE
△		



- 仕様**
1. 定格 AC250V 3A
  2. ケース材質  
ポリカーボネート樹脂
  3. ケース色  
マンセル 2.5Y8/12相当
  4. 二文字は縦書き
  5. ワイヤ入りケーブル  
1.25mm<sup>2</sup>×7心 12m付
  6. 補助ケーブルアーマー  
HAI-12付
  7. 接点構成及び文字表示は別紙を参照下さい。



承認 APPROVED BY	検図 CHECKED BY	作成 DRAWN BY	NO.	部品名 NAME OF PARTS	材質 MATERIAL	PCS	REMARKS
設計 14.5.15 芝田	設計 14.5.15 坂本	酒田	第3角法 3RD ANGLE PROJECTION	名称 TITLE	押釦スイッチ 外形図		
			尺度 SCALE	1/3	型式 SBN2-6H-WA(ケーブル付 12m)		
			作成日付 DATE	2014.2.15	図番 DWG.NO.	SB053132	REVISION