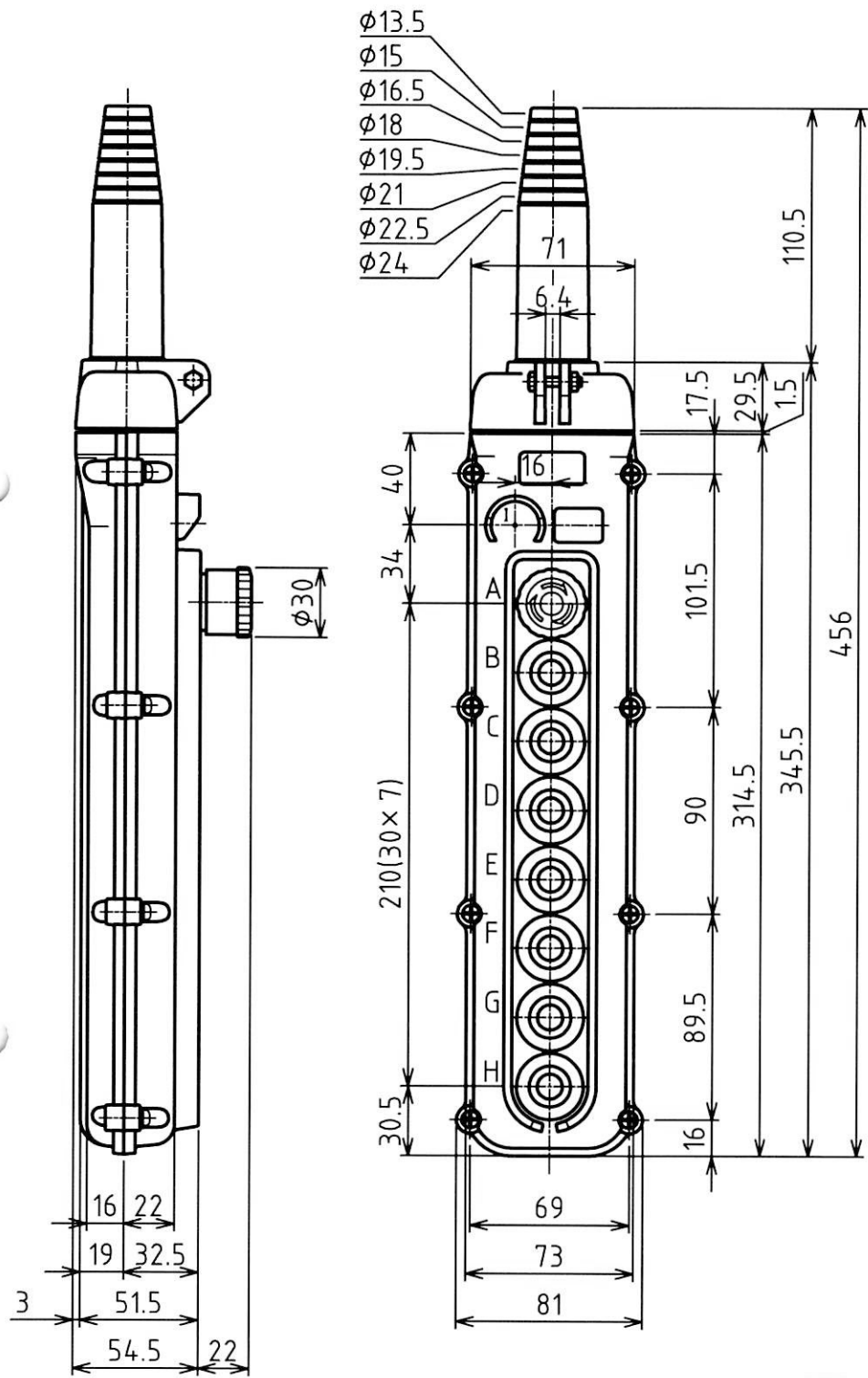


ケーブルアーマー内径



- 仕 様
1. 定格 AC250V 3A
 2. ケース材質
ポリカーボネート樹脂
 3. ケース色
マンセル 2.5Y8/12相当
 4. 適用ケーブル外径
 $\phi 15 \sim \phi 25.5$
 5. 二文字は縦書き
 6. 接点構成及び文字表示は別紙を参照下さい。



承認 APPROVED BY		検 図 CHECKED BY		作 成 DRAWN BY		NO.	部品名 NAME OF PARTS	材質 MATERIAL	PCS	REMARKS
設計		設計		酒田		第3角法	押釦スイッチ 外形図 型式 SBN-8□-W□	図番 DWG.NO.	SB053049	REVISION
14.5.15		14.5.15		酒田		3RD ANGLE PROJECTION				
芝田		坂本				尺 度 SCALE	名称 TITLE			
						1/3				
						作成日付 DATE				
						2013.5.23				