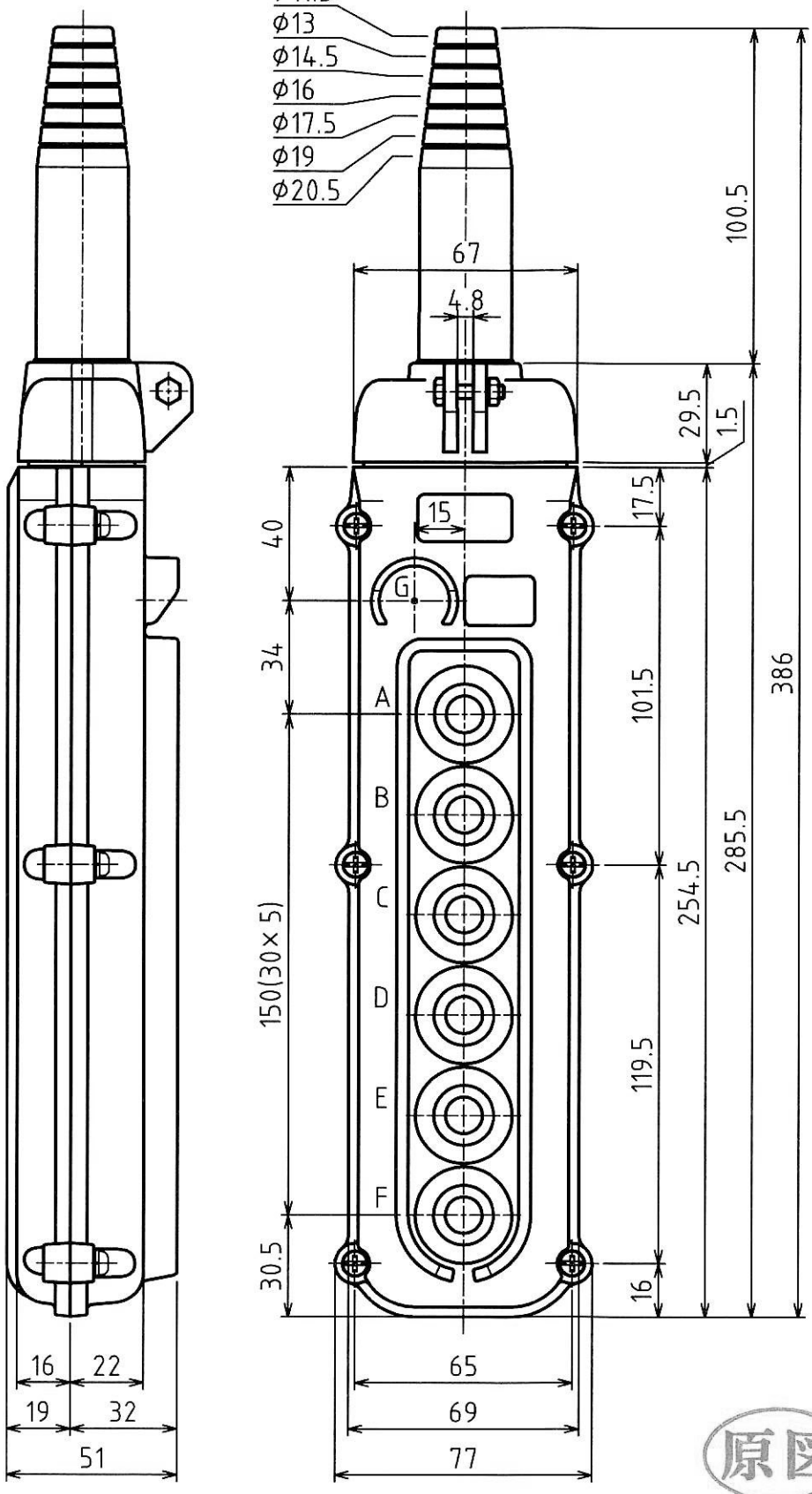


| | | |
|------|-------------|---------|
| MARK | 改定 REVISION | 日付 DATE |
| △ | | |

ケーブルアーマー内径

- φ11.5
- φ13
- φ14.5
- φ16
- φ17.5
- φ19
- φ20.5



仕様

1. 定格 DC30V 0.1A
AC250V 0.1A
2. ケース材質
ポリカーボネート樹脂
3. ケース色
マンセル 2.5Y8/12相当
4. 適用ケーブル外径
φ13~φ22
5. 二文字は縦書き
6. 接点構成及び文字表示は別紙を参照下さい。



| | | | | | | | |
|---------------------------|---------------------|----------------|---------------------------------|--|---------------------------|-----|----------|
| 承認 APPROVED BY | 検図 CHECKED BY | 作成 DRAWN BY | NO. | 部品名 NAME OF PARTS | 材質 MATERIAL | PCS | REMARKS |
| 設計 14.5.27 芝田 | 設計 14.5.27 坂本 | 酒田 | 第3角法 3RD ANGLE PROJECTION | 名称 TITLE 押釦スイッチ 外形図 型式 SBN-6-WG | | | |
| SHINKOH ELECTRIC CO.,LTD. | | | 尺度 SCALE 1/2 | 作成日付 DATE 2014. 2.26 | 図番 DWG.NO. SB053153 | | REVISION |