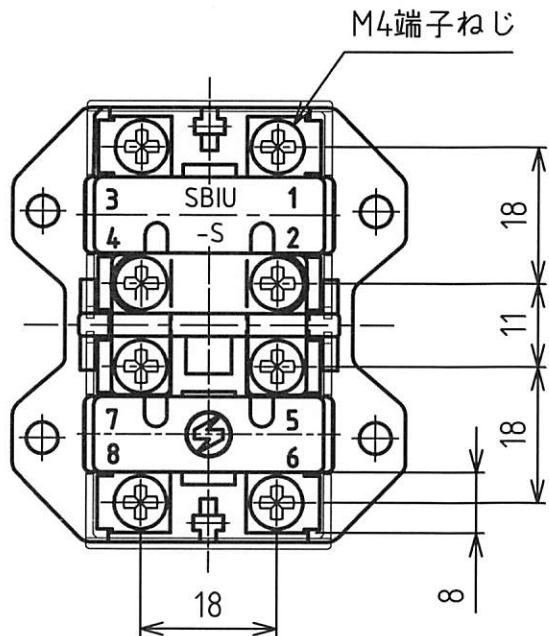
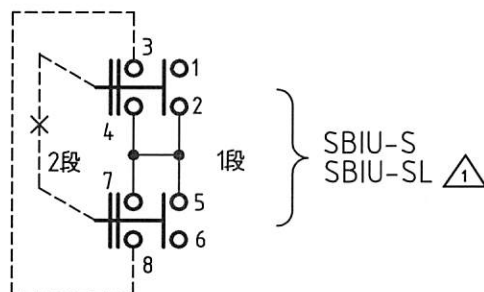


MARK	改定 REVISION	附 DATE
△1	SBIU-SL追記 芝田	2010.3.25.
△2	誤記訂正 1/2→1/1 芝田	2017.2.7



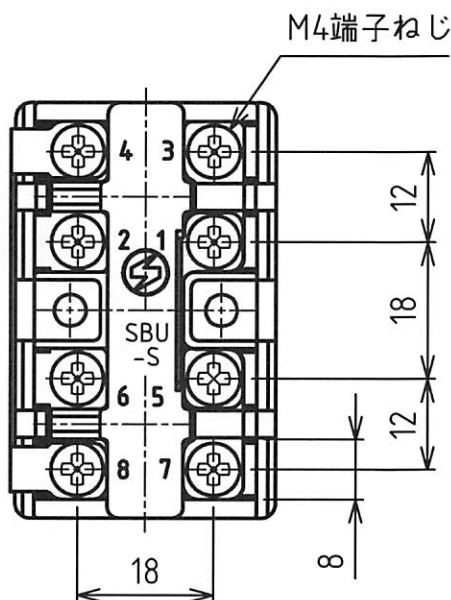
端子台側



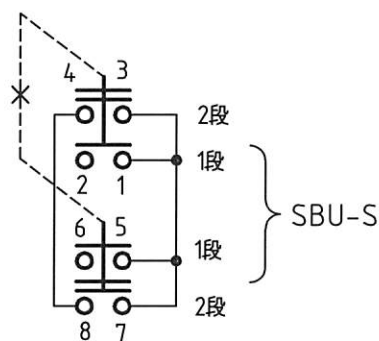
\* 端子3-8の接続板はオプションです。  
注文時、ご指示ください。

接点構成図

型式 SBIU-S(SL) △1



端子台側



接点構成図

型式 SBU-S



承認 APPROVED BY	検図 CHECKED BY	作成 DRAWN BY	NO.	部品名 NAME OF PARTS	材質 MATERIAL	PCS	REMARKS
設計 17.2.-7 芝田	設計 17.2.-7 堀本	芝田	第3角法 3RD ANGLE PROJECTION	名称 TITLE	型式 SBIU-S(SL)/SBU-S 端子台説明図 △1		
SHINKOH ELECTRIC CO.,LTD.			尺度 SCALE	1/1 △2 1/2	図番 DWG.NO.	SB06257	REVISION △2
			作成日付 DATE	2009. 10.27			