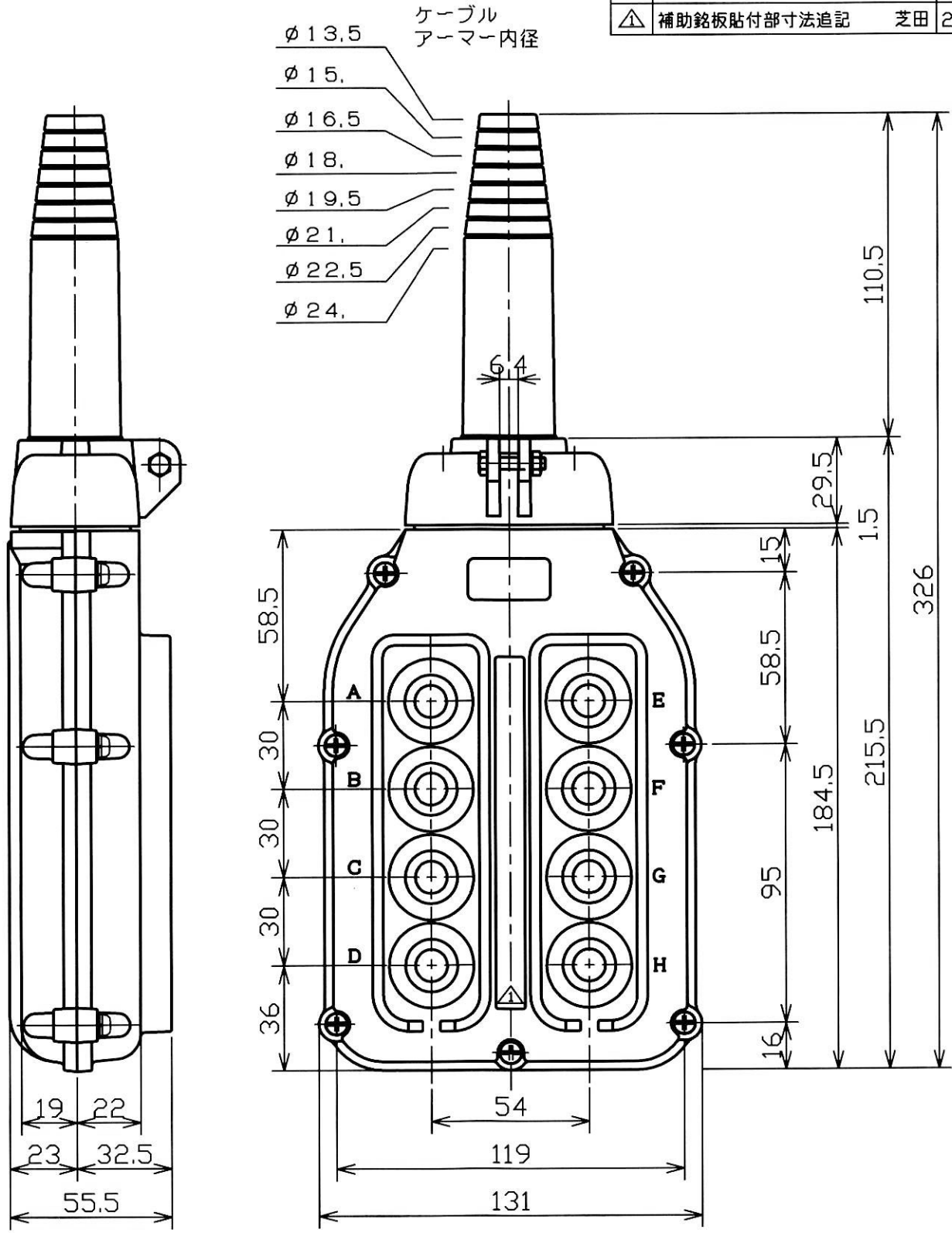


MARK	改定 REVISION	日付 DATE
△	補助銘板貼付部寸法追記	芝田 2009.11.19.



仕様

1. 定格 AC250V 3A
2. ケース材質
ポリカーボネート樹脂
3. ケース色
マンセル 7.5YR6/14相当色

4. 適用ケーブル外径
φ15~φ25.5
5. 二文字は縦文字
6. 接点構成及び文字表示は別紙を
参照下さい。

- △ 7. 補助銘板貼付部の大きさ
120(縦)×10(横)



承認 APPROVED BY	検図 CHECKED BY	作成 DRAWN BY	NQ	部品名 NAME OF PARTS	材質 MATERIAL	PCS	REMARKS
設計 09.11.19 芝田	設計 09.11.19 坂本	芝田	第3角法 3RD ANGLE PROJECTION	名称 TITLE			押釘スイッチ外形図 型式 SBIT-8-W
SHINKOH ELECTRIC CO.,LTD.			尺度 SCALE	図番 DWG. NO.	SB052085		REVISION
			作成日付 DATE	2004. 10. 21.			△